



# MASTER LEDspot LV

## MASTER LED 7-50W 927 MR16 10D Dim

Proporcionando um intenso fecho de luz, a MASTER LEDspot LV é uma solução ideal para substituição de lâmpadas convencionais. O MASTER LEDspot LV foi criado para substituir refletores halógenos ou incandescentes. Ele consegue obter cores naturais, possibilita ambiente aconchegante e confortável para a aplicação residencial e comercial. Destaca a beleza do produtos nas lojas. O novo compartimento reduzido permite o ajuste perfeito com a maioria das luminárias no mercado com um suporte MR16 GU 5.3. Ele não apenas emprega a solução patenteada da Philips para garantir a mais ampla compatibilidade possível com transformadores eletrônicos de halogênio padrão de 12 V, como também oferece alta intensidade de fecho equivalente a refletores halógenos MR16. A função de regulação permite criar a atmosfera desejada e funciona com uma ampla seleção de reguladores. Seu alto SDCM garante uma consistência de cores mais rigorosa, que é mantida durante a vida útil do produto. O MASTER LEDspot LV proporciona uma enorme economia de energia e minimiza os custos de manutenção sem comprometer a qualidade da luz e a vida útil, permitindo que proprietários de residências e empresas obtenham um retorno de seu investimento em pouco tempo.

### Dados do produto

Informações gerais	
Casquilho	GU5.3 [ GU5.3]
Compatível com EU RoHS	Sim
Vida útil nominal (Nom.)	40000 h
Ciclo de comutação	50000X
Tipo técnico	7-50W
Dados técnicos de luz	
Código da cor	927
Ângulo do feixe (Nom.)	10 °
Fluxo luminoso (Nom.)	500 lm
Intensidade luminosa (Nom.)	5300 cd
Designação da cor	Branco quente (WW)
Temperatura de cor correlacionada (Nom.)	2700 K
Eficiência luminosa (nominal) (Nom.)	71,00 lm/W
Consistência da cor	<4
Índice de restituição cromática (Nom.)	90
LLMF no final da vida útil nominal (Nom.)	70 %
Dados elétricos e de operação	
Frequência de entrada	- Hz
Power (Rated) (Nom)	7 W

# MASTER LEDspot LV

Corrente de lâmpada (Nom.)	830 mA
Potência equivalente	50 W
Tempo de arranque (Nom.)	0,5 s
Tempo de aquecimento até 60% de luz (Nom.)	0,5 s
Fator de potência (Nom.)	0,7
Tensão (Nom.)	12 V

## Temperatura

T-máxima na caixa (Nom)	90 °C
-------------------------	-------

## Controles e dimerização

Regulável	Sim
-----------	-----

## Aprovação e aplicação

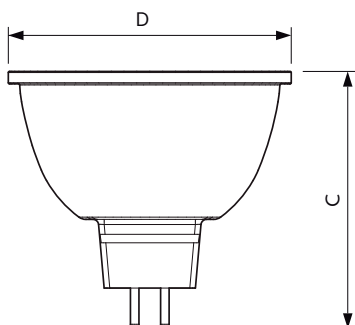
Etiqueta de Eficiência Energética (EEL)	A
---	---

Adequado para a iluminação de destaque	Yes
Consumo de energia kWh/1000 h	8 kWh

## Dados do produto

Código do produto completo	871869681187000
Nome de produto da encomenda	MASTER LED 7-50W 927 MR16 10D Dim
EAN/UPC – Produto	8718696811870
Código de encomenda	929001879508
Código local	929001879508
Numerador – Quantidade por embalagem	1
Numerador SAP – Embalagens por exterior	10
Material SAP	929001879508
Peso líquido SAP (peça)	0,052 kg

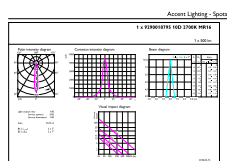
## Desenho dimensional



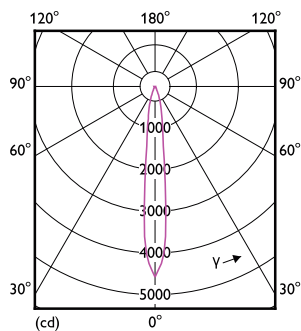
MR16 12V 7-35W 400lm 10D 2700K GU5.3 D

Product	D	C
MASTER LED 7-50W 927 MR16 10D Dim	50,5 mm	46,5 mm

## Dados fotométricos



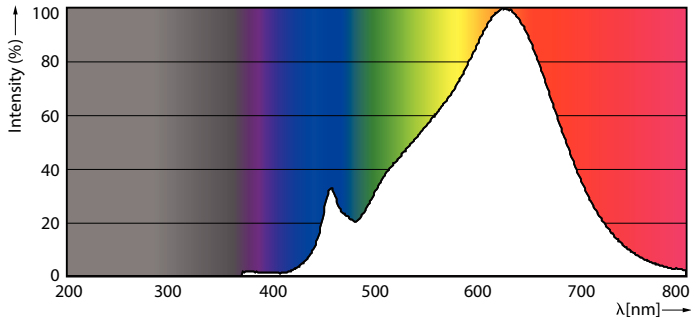
7-50W GU5-3 MR16 10D 927 2700K



7-50W GU5-3 MR16 10D 927 2700K

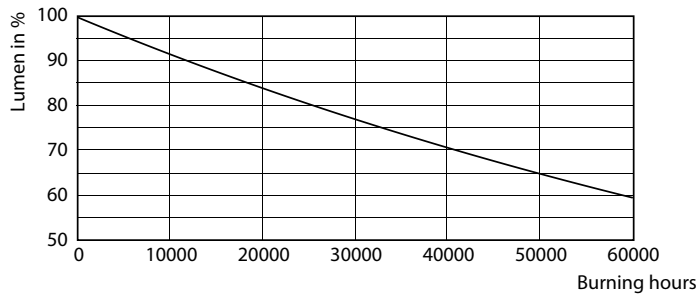
# MASTER LEDspot LV

## Dados fotométricos

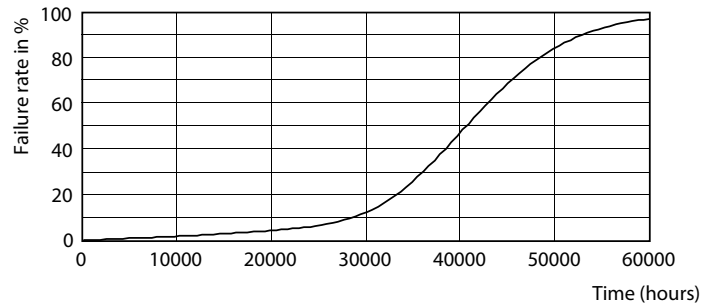


7-50W GU5-3 MR16

## Vida útil



7-50W GU5-3 MR16



7-50W GU5-3 MR16

