



PAR30/PAR20 LED

LEDspot 70W PAR30S 827 100-277V 25D ND

As Philips PAR30S LED Single Optic com tecnologia AirFlux oferece estética de iluminação superior e ótima eficiência térmica com design arrojado e leve.

Dados do produto

Informações gerais	
Casquilho	E27 [E27]
Compatível com EU RoHS	Sim
Vida útil nominal (Nom.)	25000 h
Ciclo de comutação	25000X
Tipo técnico	9-70W

Dados técnicos de luz	
Código da cor	827 [TCC de 2700K]
Ângulo do feixe (Nom.)	25 °
Fluxo luminoso (Nom.)	900 lm
Intensidade luminosa (Nom.)	3300 cd
Designação da cor	Branco quente (WW)
Temperatura de cor correlacionada (Nom.)	2700 K
Eficiência luminosa (nominal) (Nom.)	100,00 lm/W
Consistência da cor	<6
Índice de restituição cromática (Nom.)	80
LLMF no final da vida útil nominal (Nom.)	70 %

Dados elétricos e de operação	
Frequência de entrada	50 a 60 Hz
Power (Rated) (Nom)	9 W
Potência equivalente	70 W
Tempo de arranque (Nom.)	0,5 s
Tempo de aquecimento até 60% de luz (Nom.)	0,5 s

Fator de potência (Nom.)	0.85
Tensão (Nom.)	100-277 V

Temperatura	
T-máxima na caixa (Nom)	80 °C

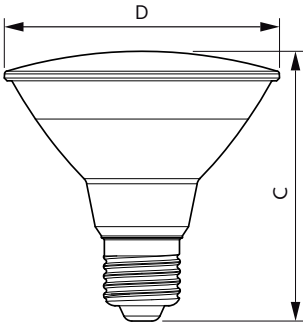
Controles e dimerização	
Regulável	Não

Aprovação e aplicação	
Etiqueta de Eficiência Energética (EEL)	Not applicable
Adequado para a iluminação de destaque	Yes
Consumo de energia kWh/1000 h	- kWh

Dados do produto	
Código do produto completo	871869674144300
Nome de produto da encomenda	LEDspot 70W PAR30S 827 100-277V 25D ND
EAN/UPC – Produto	8718696741443
Código de encomenda	929001389612
Código local	LPAR30-9.5W MV
Numerador – Quantidade por embalagem	1
Numerador SAP – Embalagens por exterior	6
Material SAP	929001389612
Peso líquido SAP (peça)	0,202 kg

PAR30/PAR20 LED

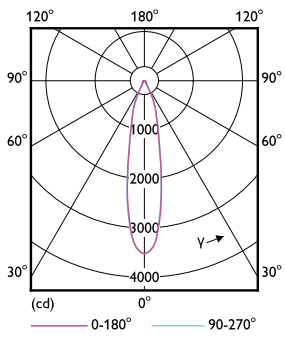
Desenho dimensional



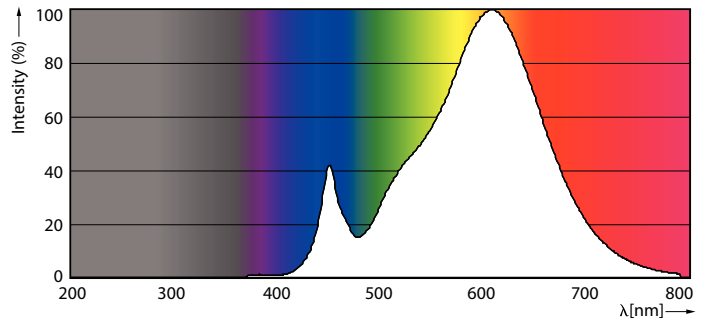
PAR30s 100-277V 9-75W 900lm 2700K E27 D

Product	D	C
LEDspot 70W PAR30S 827 100-277V 25D ND	93 mm	91 mm

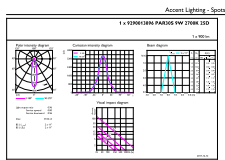
Dados fotométricos



LEDspot_70W_E27_PAR30S_827_25°



LEDspot_70W_E27_PAR30S_827_25°

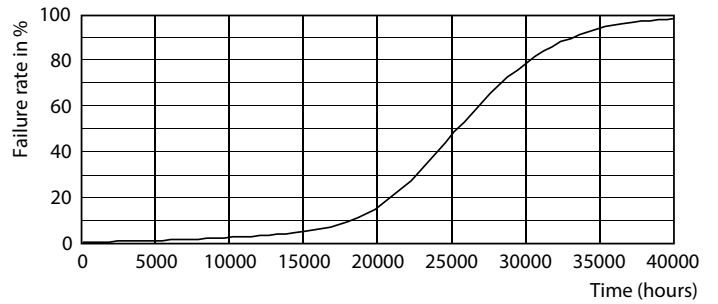
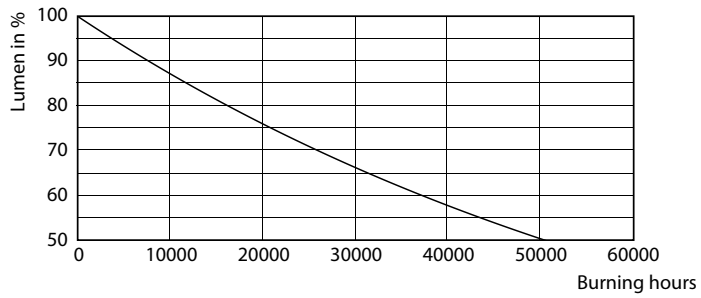


© 2020 Philips Lighting B.V. Page 1/1

LEDspot_70W_E27_PAR30S_827_25°

PAR30/PAR20 LED

Vida útil



LEDspot_70W_E27_PAR30S_827_25°

LEDspot_70W_E27_PAR30S_827



© 2020 Signify Holding Todos os direitos reservados. Signify não oferece qualquer representação ou garantia quanto à precisão ou à integridade das informações incluídas aqui e não se responsabiliza por qualquer ação em função disso.

As informações apresentadas neste documento não se destinam a qualquer oferta comercial e não compõem parte de qualquer cotação ou contrato, a menos que seja acordado pela Signify. Philips e o Philips Shield Emblem são marcas comerciais registradas da Koninklijke Philips N.V.

www.lighting.philips.com

2020, Novembro 18 - Dados sujeitos a alteração