



MASTER CityWhite CDO-TT

MASTER CityWhite CDO-TT Plus 250W/940 E40

Lâmpada de cerâmica de vapor metálico para uso externo com bulbo exterior tubular transparente

Avisos e Segurança

- A quebra da lâmpada raramente poderá impactar na saúde das pessoas. Se a lâmpada quebrar, ventile a sala por 30 minutos e remova as partes, preferencialmente com luvas. Coloque estas partes em uma sacola plástica selada e leve ao local apropriado de descarte para reciclagem. Não utilize aspirador.

Dados do produto

Informações gerais	
Casquilho	E40 [E40]
Posição de funcionamento	UNIVERSAL [qualquer uma]
Vida útil até 10% de falhas (Nom.)	9000 h
Vida útil até 20% de falhas (Nom.)	12000 h
Vida útil até 50% de falhas (Nom.)	18000 h

Dados técnicos de luz	
Código da cor	940 [TCC de 4000K]
Fluxo luminoso (nominal) (Nom.)	26500 lm
Designação da cor	Branca fria (CW)
Coordenada X de cromaticidade (Nom.)	377
Coordenada Y de cromaticidade (Nom.)	372
Temperatura de cor correlacionada (Nom.)	4000 K
Eficiência luminosa (nominal) (Nom.)	106 lm/W
Índice de restituição cromática (Nom.)	90

Dados elétricos e de operação	
Power (Rated) (Nom)	250,0 W
Corrente de lâmpada (EM) (Nom.)	3 A
Tensão de alimentação da ignição (Min.)	198 V
Tempo de re-ignição (Min) (Max)	900 s
Tempo de ignição (Máx.)	10 s
Tensão (Máx.)	112 V
Tensão (Min.)	92 V
Tensão (Nom.)	102 V

Controles e dimerização	
Regulável	Não
Tempo de aquecimento 90% (Máx.)	4 min

Dados mecânicos e de compartimento	
Acabamento da lâmpada	Claro

MASTER CityWhite CDO-TT

Aprovação e aplicação

Etiqueta de Eficiência Energética (EEL)	A+
Conteúdo de mercúrio (Hg) (Nom.)	19,5 mg
Consumo de energia kWh/1000 h	275 kWh

Requisitos de design da luminária

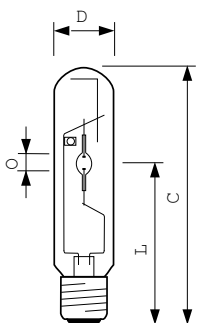
Temperatura da lâmpada (Máx.)	450 °C
Temperatura do casquilho (Máx.)	250 °C

Dados do produto

Código do produto completo	871829120348300
Nome de produto da encomenda	MASTER CityWhite CDO-TT Plus 250W/940 E40

EAN/UPC – Produto	8718291203483
Código de encomenda	928487500191
Código local	CDO-TT-P250W940
Numerador – Quantidade por embalagem	1
Numerador SAP – Embalagens por exterior	12
Material SAP	928487500191
Peso líquido SAP (peça)	0,160 kg
Código ILCOS	MT-250/940-H-E40-48/260

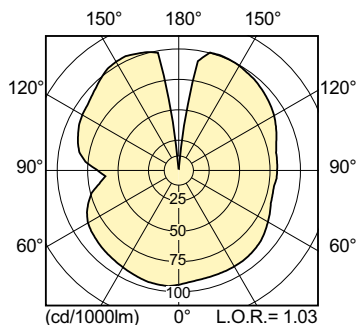
Desenho dimensional



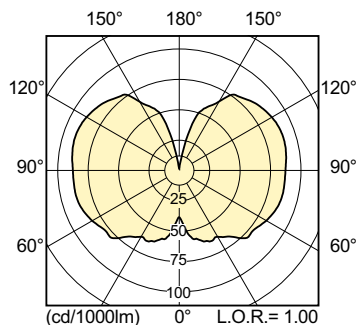
CDO-TT Plus 250W/940 E40

Product	D (max)	O	L	C (max)
MASTER CityWhite CDO-TT Plus 250W/940 E40	47 mm	12,30 mm	158 mm	255 mm

Dados fotométricos



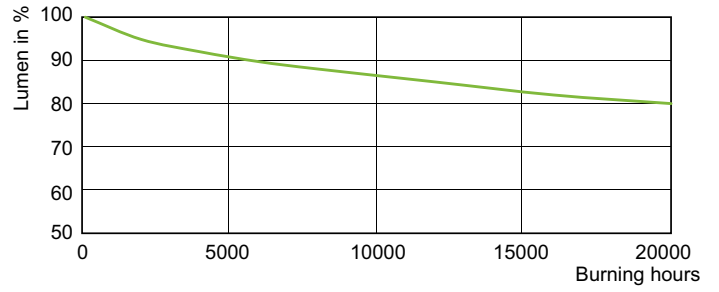
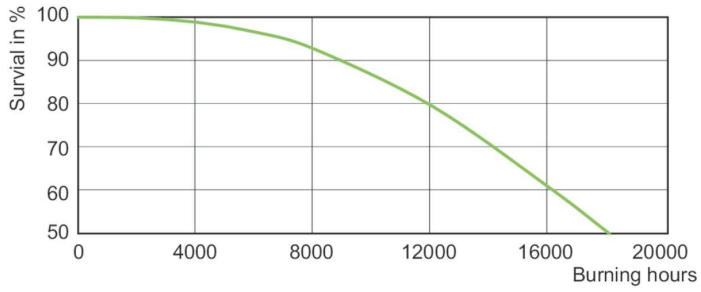
LDLD_CDO-TT_0004-Light distribution diagram



LDLD_CDO-TT_0005-Light distribution diagram

MASTER CityWhite CDO-TT

Vida útil



LDLE_CDO-TT_0003-Life expectancy diagram

LDLM_CDO-TT_0003-Lumen maintenance diagram

