



# MASTERColour CDM-Tm Mini PGJ5

## MASTERColour CDM-Tm Mini 35W/930 PGJ5 1CT/12

Lâmpada cerâmica de vapor metálico de alta eficiência, base simples, miniaturizada e que emite uma luz viva e radiante.

### Avisos e Segurança

- Use exclusivamente em luminária totalmente fechada, mesmo durante os ensaios (IEC61167, IEC 62035, IEC60598).
- A luminária deve ser capaz de impedir que pedaços quentes da lâmpada se espalhem em caso de ruptura da lâmpada.
- Use exclusivamente com reator eletrônico.
- O equipamento controlador deve conter uma proteção de fim de vida útil (IEC61167, IEC 62035).
- Para lâmpada PGJ5 de 20W, use exclusivamente reator eletrônico Philips HID PV mini PGJ5 22W.
- Para lâmpada PGJ5 de 35W, use exclusivamente reator eletrônico Philips HID PV mini 35W.

### Dados do produto

Informações gerais			
Casquilho	PGJ5 [ PGJ5]	Manutenção luminica a 10.000h (Nom)	60 %
Posição de funcionamento	UNIVERSAL [ qualquer uma]	Manutenção luminica 2.000h (Nom.)	80 %
Vida útil até 5% de falhas (Nom.)	9000 h	Manutenção luminica 5.000h (Nom)	70 %
Vida útil até 10% de falhas (Nom.)	10000 h	Coordenada X de cromaticidade (Nom.)	0,436
Vida útil até 20% de falhas (Nom.)	11000 h	Coordenada Y de cromaticidade (Nom.)	0,396
Vida útil até 50% de falhas (Nom.)	12000 h	Temperatura de cor correlacionada (Nom.)	3000 K
Dados técnicos de luz		Eficiência luminosa (nominal) (Nom.)	77 lm/W
Código da cor	930 [ TCC de 3000K]	Índice de restituição cromática (Min.)	88
Fluxo luminoso (nominal) (Nom.)	3000 lm	Índice de restituição cromática (Nom.)	91
Designação da cor	Branco quente (WW)	Dados elétricos e de operação	
Manutenção luminica 1.000h (Nom.)	85 %	Power (Rated) (Nom)	39,1 W

# MASTERCLOUR CDM-Tm Mini PGJ5

Tempo preparatório da corrente de lâmpada (Máx.)	0,7 A
Tempo de re-ignição (Min) (Max)	15 min
Tempo de ignição (Máx.)	30 s
Tensão (Máx.)	104 V
Tensão (Mín.)	88 V
Tensão (Nom.)	96 V

## Controles e dimerização

Regulável	Não
Tempo de aquecimento 90% (Máx.)	3 min

## Dados mecânicos e de compartimento

Acabamento da lâmpada	Claro
-----------------------	-------

## Aprovação e aplicação

Etiqueta de Eficiência Energética (EEL)	A
Conteúdo de mercúrio (Hg) (Nom.)	2,74 mg
Consumo de energia kWh/1000 h	43 kWh

## UV

Pet (Niosh) (Mín.)	8 h500lx
--------------------	----------

Fator de danos D/fc (Máx.)	0,4
----------------------------	-----

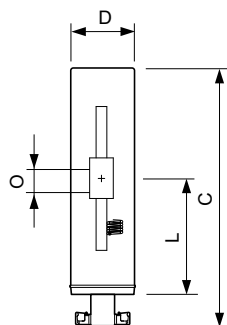
## Requisitos de design da luminária

Temperatura da lâmpada (Máx.)	480 °C
Temperatura do casquilho (Máx.)	250 °C

## Dados do produto

Código do produto completo	871150021149115
Nome de produto da encomenda	MASTERCLOUR CDM-Tm Mini 35W/930 PGJ5 1CT/12
EAN/UPC – Produto	8711500211491
Código de encomenda	928093905130
Código de encomenda local	928093905130
Numerador SAP – Quantidade por embalagem	1
Numerador SAP – Embalagens por exterior	12
Material SAP	928093905130
Peso líquido SAP (peça)	0,006 kg
Código ILCOS	MT/UB-35/930-H/L-PGJ5-13.3/52

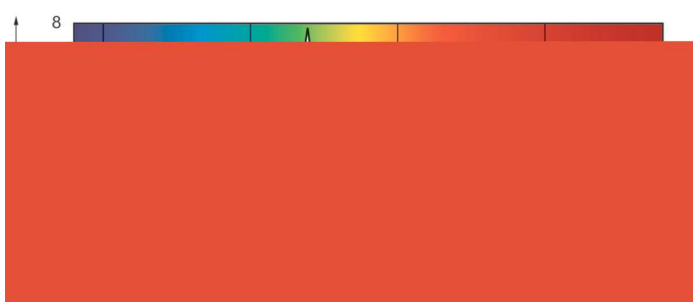
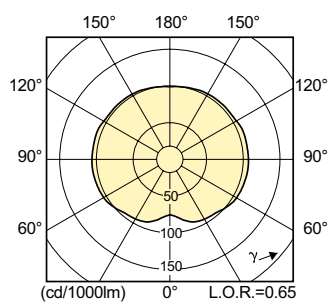
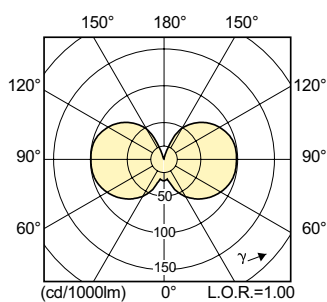
## Desenho dimensional



CDM-Tm 35W/930 PGJ5

Product	D (max)	D	O	L (min)	L (max)	L	C (max)
MASTERCLOUR CDM-Tm Mini 35W/930 PGJ5 1CT/12	13,2 mm	0,44	4 mm	22,3 mm	22,9 mm	22,6 mm	52 mm

## Dados fotométricos



## MASTERColour CDM-Tm Mini PGJ5

### Vida útil

