



# MASTER CityWhite CDO-TT

## MASTER CityWhite CDO-TT Plus 250W/830 E40

Lâmpada de cerâmica de vapor metálico para uso externo com bulbo exterior tubular transparente

### Avisos e Segurança

- A quebra da lâmpada raramente poderá impactar na saúde das pessoas. Se a lâmpada quebrar, ventile a sala por 30 minutos e remova as partes, preferencialmente com luvas. Coloque estas partes em uma sacola plástica selada e leve ao local apropriado de descarte para reciclagem. Não utilize aspirador.

### Dados do produto

Informações gerais		Designação da cor	
Casquilho	E40 [ E40]	Coordenada X de cromaticidade (Nom.)	Branco quente (WW)
Posição de funcionamento	UNIVERSAL [ qualquer uma]	Coordenada Y de cromaticidade (Nom.)	426
Vida útil até 5% de falhas (Nom.)	14000 h	Temperatura de cor correlacionada (Nom.)	390
Vida útil até 10% de falhas (Nom.)	16000 h	Eficiência luminosa (nominal) (Nom.)	3000 K
Vida útil até 20% de falhas (Nom.)	18500 h	Índice de restituição cromática (Nom.)	113,2 lm/W
Vida útil até 50% de falhas (Nom.)	23000 h	LLMF a 2000 h nominal	88
LSF a 2000 h nominal	99 %	LLMF a 4000 h nominal	95 %
LSF a 4.000h nominal	99 %	LLMF a 6000 h nominal	92 %
LSF a 6000 h nominal	99 %	LLMF a 8000 h nominal	90 %
LSF a 8000 h nominal	99 %	LLMF a 12000 h nominal	88 %
LSF a 12000 h nominal	98 %	LLMF a 16000 h nominal	85 %
LSF a 16000 h nominal	90 %	LLMF a 20.000 h nominal	82 %
LSF a 20.000 h nominal	71 %	LLMF a 20.000 h nominal	80 %
		Rácio de lúmens escotópicos/fotópicos	1,30
Dados técnicos de luz		Dados elétricos e de operação	
Código da cor	830 [ TCC de 3000K]	Power (Rated) (Nom)	250 W
Fluxo luminoso (nominal) (Nom.)	28400 lm		

## MASTER CityWhite CDO-TT

Tempo preparatório da corrente de lâmpada (Máx.)	4,2 A
Corrente de lâmpada (EM) (Nom.)	0,295 A
Tensão de pico da ignição (Máx.)	5000 V
Tensão de alimentação da ignição (Mín.)	198 V
Tempo de re-ignição (Min) (Max)	900 s
Tempo de ignição (Máx.)	30 s
Tensão (Máx.)	108 V
Tensão (Mín.)	92 V
Tensão (Nom.)	99 V

### Controles e dimerização

Regulável	Sim
Tempo de aquecimento 90% (Máx.)	3 min

### Dados mecânicos e de compartimento

Acabamento da lâmpada	Claro
-----------------------	-------

### Aprovação e aplicação

Etiqueta de Eficiência Energética (EEL)	A+
Conteúdo de mercúrio (Hg) (Nom.)	25,3 mg
Consumo de energia kWh/1000 h	275 kWh

### UV

Pet (Niosh) (Mín.)	8 h500lx
--------------------	----------

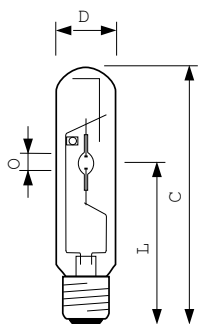
### Requisitos de design da luminária

Temperatura da lâmpada (Máx.)	450 °C
Temperatura do casquilho (Máx.)	250 °C

### Dados do produto

Código do produto completo	871829112197800
Nome de produto da encomenda	MASTER CityWhite CDO-TT Plus 250W/830 E40
EAN/UPC – Produto	8718291121978
Código de encomenda	928082319230
Código local	CDO-TT-P250W828
Numerador — Quantidade por embalagem	1
Numerador SAP — Embalagens por exterior	12
Material SAP	928082319230
Peso líquido SAP (peça)	0,161 kg
Código ILCOS	MT-250/830-H-E40-48/260

## Desenho dimensional

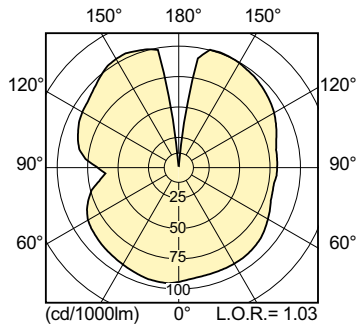


CDO-TT Plus 250W/830 E40

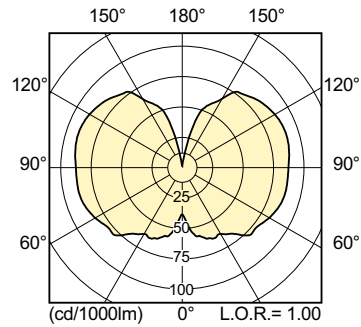
Product	D (max)	O	L	C (max)
MASTER CityWhite CDO-TT Plus 250W/830 E40	47 mm	12,1 mm	157 mm	257 mm

# MASTER CityWhite CDO-TT

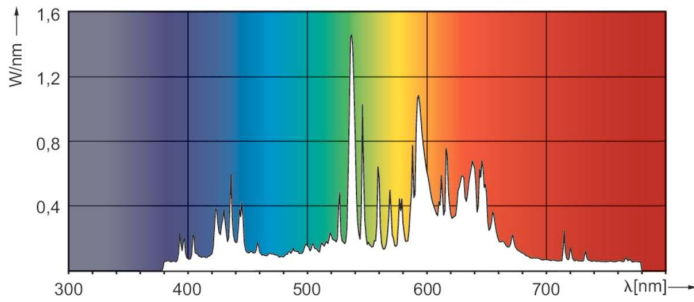
## Dados fotométricos



LDLD\_CDO-TT\_0004-Light distribution diagram

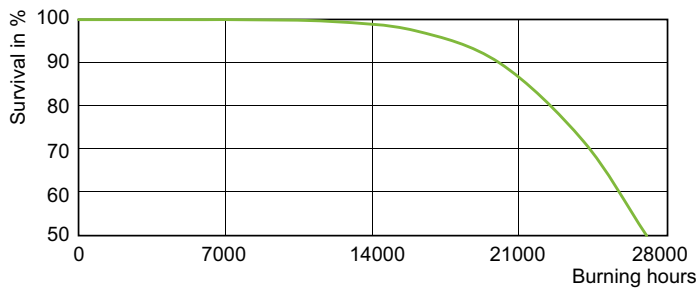


LDLD\_CDO-TT\_0005-Light distribution diagram

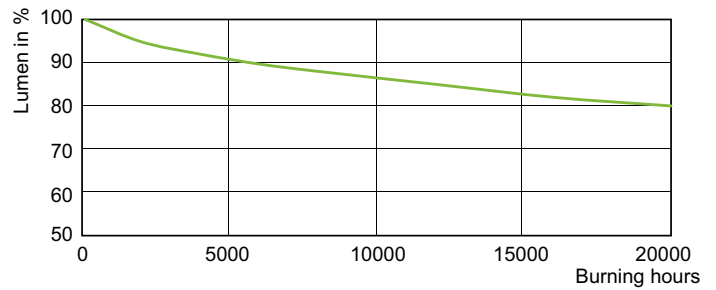


LDPO\_CDO-TT\_0003-Spectral power distribution Colour

## Vida útil



LDLE\_CDO-TT\_0005-Life expectancy diagram



LDLM\_CDO-TT\_0003-Lumen maintenance diagram

