



Essential LED Highbay

BY018P LED110/NW PSU WB

A luminária Essential LED Highbay está presente em ambientes de produção que tendem a compreender uma grande variedade de atividades sendo robustas e oferecendo baixo índice de falhas.

Dados do produto

Informações gerais	
Ângulo do feixe da fonte de luz	90 x 90 °
Fonte de luz substituível	Não
Driver/unidade de alimentação/transformador	PSU [Fonte de alimentação]
Controlador incluído	Sim
Conexão	Flying leads/wires
Proteção/Classe IEC	CL1 (I)
Emissão de luz constante	Yes
Dados elétricos e de operação	
Tensão de entrada	120 to 277 V
Frequência de entrada	50 ou 60 Hz
Controles e dimerização	
Regulável	Não
Dados mecânicos e de compartimento	
Material do compartimento	ALU
Cor	black

Dimensões (altura x largura x profundidade)	NaN x NaN x NaN mm (NaN x NaN x NaN in)
Aprovação e aplicação	
Código de proteção de entrada	IP65 [IP65]
Desempenho inicial (compatível com IEC)	
Fluxo luminoso inicial	11000 lm
Tolerância do fluxo luminoso	+/-10%
Temperatura de cor correlacionada inicial	4000 K
Índice de reprodução de cor inicial	80
Potência de entrada inicial	85 W
Tolerância de consumo de energia	+/-10%
Desempenho ao longo do tempo (compatível com IEC)	
Vida útil média L70B50	50,000 h
Condições de aplicação	
Intervalo de temperatura ambiente	-20 a +40 °C

Essential LED Highbay

Dados do produto

Nome de produto da encomenda BY018P LED110/NW PSU WB

EAN/UPC – Produto 7702081995444

Código de encomenda 919053055571

Código local 919053055571

Numerador SAP – Quantidade por embalagem 1

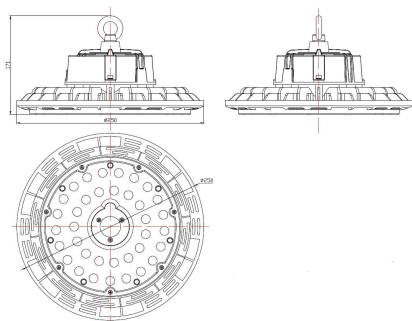
Numerador SAP – Embalagens por exterior 1

Nº do material (12NC) 919053055571

Peso líquido (peça) 2,700 kg



Desenho dimensional



PA2-LED Indoor

