



# Dynalite Multipurpose Controllers

## DDMC802

Multipurpose Modular Controller to control different load types with one device

Multipurpose Modular Controller to control different load types with one device

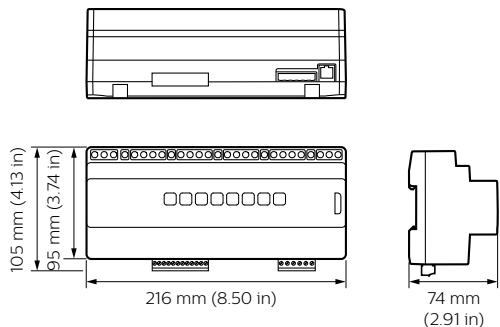
### Dados do produto

Informações gerais	
Marca CE	CE
Observações	Please download the Lighting - Product Data Sheet for more information and ordering options
Compatível com EU RoHS	Sim
Condições de aplicação	
Intervalo de temperatura ambiente	0 to +40 °C
Dados do produto	
Código do produto completo	871869688800100

Nome de produto da encomenda	DDMC802
EAN/UPC – Produto	8718696888001
Código de encomenda	913703243509
Código local	913703243509
Numerador – Quantidade por embalagem	1
Numerador SAP – Embalagens por exterior	1
Material SAP	913703243509
Peso líquido SAP (peça)	460,000 g

# Dynalite Multipurpose Controllers

## Desenho dimensional



Dynalite Multipurpose Controllers

