



HF-Regulator Intelligent Touch DALI para lâmpadas T5

HF-Ri TD 1 28/35/49/54 TL5 E+ 195-240V

Este reator eletrônico dimerizável de alta-frequência utiliza o protocolo DALI ou Touch & Dim para lâmpadas fluorescentes. Ele cumpre com os requisitos do A1BAT. Com um comando especial é possível detectar o consumo de energia do sistema, e com outro, é possível detectar que tipo de lâmpada está conectada. Combinada com controles, economia adicional de energia pode ser atingido.

Dados do produto

Informações gerais	
Código da aplicação	E+
Versão	mk2
Tipo de lâmpada	TL5
Número de lâmpadas	1 peça/unidade
Número de produtos em MCB (16 A tipo B) (Nom.)	39
Reinício automático	sim

Dados elétricos e de operação	
Tensão de entrada	195-240 V
Frequência de entrada	50 a 60 Hz
Frequência de funcionamento (Máx.)	110 kHz
Frequência de funcionamento (Mín.)	45 kHz
Método de ignição	Partida a quente
Fator de cresta (Máx.)	1,7
Fator de potência 100% de carga (Nom.)	0,95

Cablagem	
Tipo de conector dos terminais de entrada	Conector universal WAGO 251 [Apropriado tanto para ligação automática (ALF e ADS) quanto para ligação manual]
Capacidade do cabo de saída de ligação de ambas as saídas (Máx.)	200 pF

Tempo de ignição (Máx.)	1 s
Desempenho da tensão da rede elétrica (CA)	-8%+6%
Segurança da tensão da rede (CA)	-10%+10%
Corrente de fuga à terra (Máx.)	0,5 mA
Largura da corrente de irrupção	0,18 ms
Consumo de energia em espera (Máx.)	0,25 W
Fator de balastro (Nom.)	1
Perdas de potência (Nom.)	3,8 W
Pico da corrente de irrupção (Máx.)	20 A

HF-Regulator Intelligent Touch DALI para lâmpadas T5

Tipo de conector dos terminais de saída	Conector universal WAGO 251 [Adequado tanto para ligação automática (ALF e ADS) quanto para ligação manual]
Tipo de conector dos terminais de entrada de controle	Conector universal WAGO 251 [Adequado tanto para ligação automática (ALF e ADS) quanto para ligação manual]
Comprimento do cabo	8.0-9.0 mm
Equipamento duplo principal/secundário	Sim [Master/Slave operation possible]
Seção transversal do terminal de entrada de controle	0.50-1.00 mm ²
Seção transversal do terminal de entrada	0.50-1.00 mm ²
Seção transversal do terminal de saída	0.50-1.00 mm ²
Seção transversal do fio de inserção automática (ALF/ADS)	0.75 mm ²
Capacidade do cabo de saída de ligação à terra (Máx.)	200 pF

Características do sistema

Potência da lâmpada-balastro nominal	28-35-49-54 W
Potência nominal da lâmpada em TL-D	58 W
Potência do sistema em TL-D	55.5 W
Potência da lâmpada em TL-D	52.2 W
Perda de potência com TL-D	3.3 W
Potência nominal da lâmpada em PL-L	55 W
Potência do sistema em PL-L	54.6 W
Potência da lâmpada em PL-L	51.2 W
Perda de potência com PL-L	3.4 W
Potência nominal da lâmpada em TL5	28/35/49/54 W
Potência do sistema em TL5	32.1/39.1/55.1/57.7 W
Potência da lâmpada em TL5	29.4/36.4/51.6/54.8 W
Perda de potência em TL5	2.7/3.0/3.5 W
Potência nominal da lâmpada em TL5 ECO	25/32/45/50 W
Potência do sistema em TL5 ECO	29.4/33.1/49.1/54.2/ W
Potência da lâmpada em TL5 ECO	26.3/30.2/45.7/50.4 W
Potência nominal da lâmpada em TL-D ECO	51 W
Potência do sistema em TL-D ECO	45.8 W
Perda de potência em TL-D ECO	3.1 W
Potência da lâmpada em TL-D ECO	42.7 W
Perda de potência em TL5 ECO	3.1/2.9/3.4/3.8/ W

Temperatura

Temperatura ambiente (Máx.)	50 °C
Temperatura ambiente (Mín.)	-25 °C
Temperatura de armazenamento (Máx.)	80 °C
Temperatura de armazenamento (Mín.)	-40 °C
Vida útil da caixa T (Máx.)	75 °C
T-máxima na caixa (Máx.)	75 °C
Temperatura de funcionamento da lâmpada estável	15°C

Temperatura da ignição (Máx.)	50 °C
Temperatura da ignição (Mín.)	-25 °C

Controles e dimerização

Interface de controle	TD
Nível de regulação da potência	1%-100%
Proteção da Entrada de Controle	Yes (Basic insulation)

Dados mecânicos e de compartimento

Compartimento	L 359x30x21
----------------------	-------------

Operação de emergência

Tensão da bateria para a ignição das lâmpadas	198-254 V
Funcionamento da tensão da bateria das lâmpadas	176-254

Aprovação e aplicação

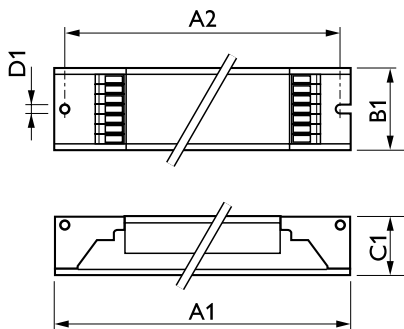
Índice de eficiência energética	A1 BAT
Classificação IP	IP20 [Ingress Protection 20]
EMI 9 kHz ... 30 MHz	EN55015
EMI 30 MHz ... 1.000 MHz	EN 55022 Class B
Standard de segurança	IEC 61347-2-3
Desempenho padrão	IEC 60929
Padrão de qualidade	ISO 9000:2000
Norma ambiental	ISO 14001
Norma de emissão de corrente harmônica	IEC 61000-3-2
Norma de Imunidade EMC	IEC 61547
Standard de vibração	IEC68-2-6 F c
Impactos padrão	IEC 68-2-29 Eb
Padrão de umidade	EN 61347-2-3 clause 11
Marcas de aprovação	Marca CE Certificado ENEC Certificado VDE-EMV
Marca de temperatura	110
Padrão de emergência	IEC 60598-2-22
Nível de zumbido e ruído	Inaudível

Dados do produto

Código do produto completo	871829166205100
Nome de produto da encomenda	HF-Ri TD 1 28/35/49/54 TL5 E+ 195-240V
EAN/UPC – Produto	8718291662051
Código de encomenda	913700695666
Código local	HF-RITD12854E++
Numerador – Quantidade por embalagem	1
Numerador SAP – Embalagens por exterior	12
Material SAP	913700695666
Peso líquido SAP (peça)	0,261 kg

HF-Regulator Intelligent Touch DALI para lâmpadas T5

Desenho dimensional



Product	D1	C1	A1	A2	B1
HF-Ri TD 1 28/35/49/54 TL5 E+ 195-240V	4,1 mm	22,0 mm	360,0 mm	350,0 mm	30,0 mm

HF-Ri TD 1 28/35/49/54 TL5 E+ 195-240V

