



ActiLume DALI

LRI1663/00 ActiLume gen2 Multi-Sensor

O sistema de controle de iluminação Philips ActiLume compreende um sensor pequeno e um controlador, projetados para fácil integração às luminárias. ActiLume é a verdadeira solução plug & play para escritórios open plan (até 11 luminárias) ou divididos em células (ex: 4 luminárias). Usado em um conceito de luminária mestre-escravo, é fácil de usar e de instalar. O comissionamento é opcional para os demais modos de aplicação e quando se usa esse método, as funções podem ser alteradas sem afetar a instalação elétrica.

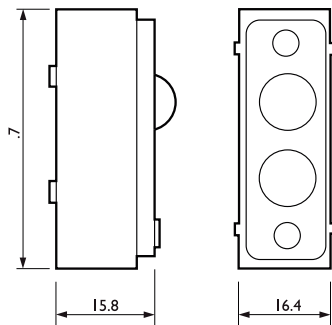
Dados do produto

Dados do produto	
Código do produto completo	871829168092500
Nome de produto da encomenda	LRI1663/00 ActiLume gen2 Multi-Sensor
EAN/UPC – Produto	8718291680925
Código de encomenda	913700356703
Código local	913700356703

Numerador – Quantidade por embalagem	1
Numerador SAP – Embalagens por exterior	12
Material SAP	913700356703
Peso líquido SAP (peça)	28,000 g

ActiLume DALI

Desenho dimensional



LRI1663/00 ActiLume gen2 Multi-Sensor

