



Tango G3 - BVP38x

BVP382 LED195/CW 150W 220-240V SWB GM

Tango LED G3 é a solução ideal para diversas aplicações de iluminação externa com excelente eficiência energética. Incorpora a fonte de luz LED, sistema ótico, dissipador térmico e driver em um compartimento robusto e compacto que atende a todos os padrões de segurança mundialmente reconhecidos. Seu dissipador térmico especialmente desenvolvido incorpora estética e funcionalidade para garantir excelente confiabilidade. Desenvolvida com tecnologia LED, esta luminária oferece desempenho superior e vida útil prolongada, o que leva a iluminação externa a outro nível.

Dados do produto

Informações gerais	
Código da família das lâmpadas	-
Cor da fonte de luz	CW
Fonte de luz substituível	Sim
Número de unidades de equipamento	Não
Driver/unidade de alimentação/transformador	PSU [Fonte de alimentação]
Controlador incluído	Sim
Tipo de acessório de lente/difusor ótico	PC-MLO [Óptica com microlente de policarbonato]
Difusão do fecho da luz da luminária	85° x 85°
Interface de controle	-
Conexão	Flying leads/wires
Cabo	C1500 (C1K5)
Proteção/Classe IEC	CLI (I)
Marca de inflamabilidade	NO [Não]
Marca CE	CE
Marca ENEC	Não

Período de garantia	3 years
Tipo de óptica externa	Simétrica fecho largo
Emissão de luz constante	No
Número de produtos em MCB de 16 A tipo B	-
Compatível com EU RoHS	Não
Tipo de mecanismo da fonte de luz	LED
Classe de facilidade de manutenção	-

Dados técnicos de luz

Ângulo de inclinação standard no topo da coluna	-
Ângulo de inclinação standard na entrada lateral	-

Dados elétricos e de operação

Tensão de entrada	220-240 V
Frequência de entrada	50 ou 60 Hz
Consumo de energia CLO inicial	- W
Consumo médio de energia CLO	- W

Tango G3 - BVP38x

Consumo de energia CLO final	- W
Fator de potência (Min.)	0.95

Controles e dimerização

Regulável	Não
-----------	-----

Dados mecânicos e de compartimento

Material do compartimento	Aluminum die-cast
Material refletor	-
Material de óptica	PC
Material de lente/tampa óptica	PC
Material de fixação	Aço
Dispositivo de montagem	MBA [Suporte de montagem regulável]
Difusor óptico/Formato da lente	-
Acabamento da lente/difusor ótico	Frosted
Comprimento geral	500 mm
Largura geral	97 mm
Altura geral	498 mm
Área projetada efetiva	0,17 m ²
Cor	ALU-GR

Aprovação e aplicação

Código de proteção de entrada	IP66 [IP66]
Código de proteção mecânica contra impactos	IK08 [IK08]
Proteção contra sobretensão (Comum/diferencial)	Nível de proteção contra sobretensão da luminária até o

	modo diferencial de 15 kV e o modo comum de 15 kV
--	---

Desempenho inicial (compatível com IEC)

Fluxo luminoso inicial	19500 lm
Tolerância do fluxo luminoso	+/-10%
Eficiência da luminária LED inicial	130 lm/W
Temperatura de cor correlacionada inicial	5700 K
Índice de reprodução de cor inicial	70
Cromaticidade inicial	SDCM<=7
Potência de entrada inicial	150 W
Tolerância de consumo de energia	+/-10%

Condições de aplicação

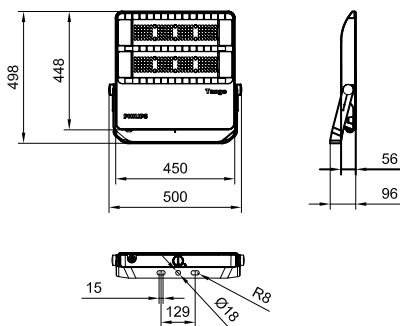
Intervalo de temperatura ambiente	-40 to +50 °C
Nível de regulação máximo	Not applicable

Dados do produto

Código do produto completo	911401616505
Nome de produto da encomenda	BVP382 LED195/CW 150W 220-240V SWB GM
Código de encomenda	911401616505
Código local	911401616505
Numerador SAP -- Quantidade por embalagem	1
Numerador SAP -- Embalagens por exterior	1
Nº do material (12NC)	911401616505
Peso líquido (peça)	7,999 kg



Desenho dimensional



BVP38x Tango G3

Tango G3 - BVP38x

