



Tango G3 - BVP38x

BVP383 LED455/CW 350W 220-240V AMB GM

Tango LED G3 é a solução ideal para diversas aplicações de iluminação externa com excelente eficiência energética. Incorpora a fonte de luz LED, sistema ótico, dissipador térmico e driver em um compartimento robusto e compacto que atende a todos os padrões de segurança mundialmente reconhecidos. Seu dissipador térmico especialmente desenvolvido incorpora estética e funcionalidade para garantir excelente confiabilidade. Desenvolvida com tecnologia LED, esta luminária oferece desempenho superior e vida útil prolongada, o que leva a iluminação externa a outro nível.

Dados do produto

Informações gerais	
Cor da fonte de luz	757 cool white
Controlador incluído	Sim
Tipo de acessório de lente/difusor ótico	PC-MLO [Óptica com microlente de policarbonato]
Interface de controle	-
Conexão	Flying leads/wires
Cabo	Cabo de 0,5 m sem plugue
Proteção/Classe IEC	CLI (I)
Marca CE	CE

Dados elétricos e de operação

Tensão de entrada	220-240 V
Frequência de entrada	50 ou 60 Hz
Fator de potência (Mín.)	0.9

Controles e dimerização

Regulável	Não
-----------	-----

Dados mecânicos e de compartimento	
Material do compartimento	Aluminum die-cast
Material de lente/tampa óptica	PC
Cor	ALU-GR

Aprovação e aplicação

Código de proteção de entrada	IP66 [IP66]
Código de proteção mecânica contra impactos	IK08 [IK08]

Desempenho inicial (compatível com IEC)

Fluxo luminoso inicial	45500 lm
Tolerância do fluxo luminoso	+/-10%
Eficiência da luminária LED inicial	134 lm/W
Temperatura de cor correlacionada inicial	5700 K
Índice de reprodução de cor inicial	>70
Potência de entrada inicial	350 W
Tolerância de consumo de energia	+/-10%

Tango G3 - BVP38x

Condições de aplicação

Intervalo de temperatura ambiente -40 to +50 °C

Dados do produto

Código do produto completo	911401607706
Nome de produto da encomenda	BVP383 LED455/CW 350W 220-240V AMB GM
Código de encomenda	911401607706

Código local	911401607706
--------------	--------------

Numerador SAP – Quantidade por embalagem	1
--	---

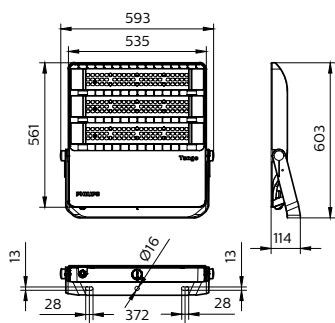
Numerador SAP – Embalagens por exterior	1
---	---

Nº do material (12NC)	911401607706
-----------------------	--------------

Peso líquido (peça)	12,499 kg
---------------------	-----------



Desenho dimensional



BVP38x Tango G3

