



LuxSpace G4

DN591B LED20/840 PSD C D200 WH WB WP GM

Refletor

O LuxSpace Gen4 é a nova linha de luminária de LED que combina conforto leve e desempenho de ponta com aparência luxuosa

Dados do produto

| Informações gerais | |
|---|---|
| Cor da fonte de luz | 840 |
| Fonte de luz substituível | Não |
| Número de unidades de equipamento | 1 |
| Driver/unidade de alimentação/transformador | PSU-E [Fonte de alimentação externa (PSU)] |
| Controlador incluído | Sim |
| Tipo de ótica | Refletor facetado com fecho do ângulo de 60º |
| Tipo de acessório de lente/difusor ótico | Refletor |
| Interface de controle | DALI |
| Conexão | Plug-in connector 3-pole Wieland/Adels compatible and 2x 2-pole control signal for light regulation |
| Proteção/Classe IEC | CLi (I) |
| Teste de Glow-wire | 650/30 [Temperature 650 °C, duration 30 s] |
| Marca de inflamabilidade | F [F] |
| Marca CE | CE |
| Período de garantia | 3 years |
| Emissão de luz constante | No |
| Número de produtos em MCB de 16 A tipo B | 24 |
| Compatível com EU RoHS | Sim |

| Tipo de mecanismo do LED | LED |
|-------------------------------|-------------|
| Dados elétricos e de operação | |
| Tensão de entrada | 220-240 V |
| Frequência de entrada | 50 ou 60 Hz |
| Corrente de irrupção | 20,4 A |
| Tempo de irrupção | 0,195 ms |
| Fator de potência (Min.) | 0.9 |

Controles e dimerização

| | |
|-----------|-----|
| Regulável | Sim |
|-----------|-----|

Dados mecânicos e de compartimento

| | |
|-----------------------------------|-------------------------------|
| Material do compartimento | Aluminum die-cast |
| Material refletor | Polycarbonate aluminum coated |
| Material de óptica | PC |
| Material de lente/tampa óptica | PC |
| Material de fixação | Aço |
| Acabamento da lente/difusor ótico | Textured |
| Comprimento geral | 0 mm |
| Largura geral | 0 mm |
| Altura geral | 130 mm |

LuxSpace G4

| | |
|----------------|--------|
| Diâmetro geral | 212 mm |
| Cor | WH-BK |

Aprovação e aplicação

| | |
|-------------------------------|---|
| Código de proteção de entrada | IP54/20 [Dust accumulation protected, splash-proof/finger protected] |
|-------------------------------|---|

| | |
|---|--------------|
| Código de proteção mecânica contra impactos | IK03 [IK03] |
|---|--------------|

Desempenho inicial (compatível com IEC)

| | |
|---|----------|
| Fluxo luminoso inicial | 2040 lm |
| Tolerância do fluxo luminoso | +/-10% |
| Eficiência da luminária LED inicial | 113 lm/W |
| Temperatura de cor correlacionada inicial | 4000 K |
| Índice de reprodução de cor inicial | >80 |
| Potência de entrada inicial | 18 W |
| Tolerância de consumo de energia | +/-10% |

Desempenho ao longo do tempo (compatível com IEC)

| | |
|------------------------|---------|
| Vida útil média L70B50 | 50000 h |
| Vida útil média L80B50 | 50000 h |

| | |
|------------------------|---------|
| Vida útil média L90B50 | 21000 h |
|------------------------|---------|

Condições de aplicação

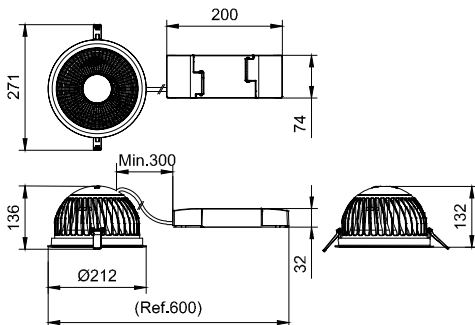
| | |
|-----------------------------------|--------------|
| Intervalo de temperatura ambiente | -20 a +40 °C |
| Nível de regulação máximo | 1% |

Dados do produto

| | |
|---|--|
| Código do produto completo | 911401551041 |
| Nome de produto da encomenda | DN591B LED20/840 PSD C D200 WH WB WP GM |
| Código de encomenda | 911401551041 |
| Código local | 911401551041 |
| Numerador — Quantidade por embalagem | 1 |
| Numerador SAP — Embalagens por exterior | 1 |
| Material SAP | 911401551041 |
| Peso líquido SAP (peça) | 1,399 kg |



Desenho dimensional



DN58XB/DN59XB

