



# LuxSpace G4

## DN594B LED40/840 PSU C D200 WH WB GM

### Refletor

O LuxSpace Gen4 é a nova linha de luminária de LED que combina conforto leve e desempenho de ponta com aparência luxuosa

### Dados do produto

Informações gerais	
Cor da fonte de luz	840
Fonte de luz substituível	Não
Número de unidades de equipamento	1
Driver/unidade de alimentação/transformador	PSU-E [ Fonte de alimentação externa (PSU)]
Controlador incluído	Sim
Tipo de ótica	Refletor facetado com fecho do ângulo de 60º
Tipo de acessório de lente/difusor ótico	Refletor
Interface de controle	-
Conexão	PIP2 [ Push-in connector with 2 poles and pull relief]
Proteção/Classe IEC	CLII (II)
Teste de Glow-wire	650/30 [ Temperature 650 °C, duration 30 s]
Marca de inflamabilidade	F [ F]
Marca CE	CE
Período de garantia	3 years
Emissão de luz constante	No
Número de produtos em MCB de 16 A tipo B	32
Compatível com EU RoHS	Sim

Tipo de mecanismo do LED	LED
Dados elétricos e de operação	
Tensão de entrada	220-240 V
Frequência de entrada	50 ou 60 Hz
Corrente de irrupção	14,5 A
Tempo de irrupção	0,22 ms
Fator de potência (Min.)	0.9

### Controles e dimerização

Regulável	Não
-----------	-----

### Dados mecânicos e de compartimento

Material do compartimento	Aluminum die-cast
Material refletor	Polycarbonate aluminum coated
Material de óptica	PC
Material de lente/tampa ótica	PC
Material de fixação	Aço
Acabamento da lente/difusor ótico	Textured
Comprimento geral	0 mm
Largura geral	0 mm
Altura geral	130 mm

## LuxSpace G4

Diâmetro geral	212 mm
Cor	WH-BK

### Aprovação e aplicação

Código de proteção de entrada	IP20 [ IP20]
Código de proteção mecânica contra impactos	IK03 [ IK03]

### Desempenho inicial (compatível com IEC)

Fluxo luminoso inicial	4300 lm
Tolerância do fluxo luminoso	+/-10%
Eficiência da luminária LED inicial	108 lm/W
Temperatura de cor correlacionada inicial	4000 K
Índice de reprodução de cor inicial	>80
Potência de entrada inicial	39.7 W
Tolerância de consumo de energia	+/-10%

### Desempenho ao longo do tempo (compatível com IEC)

Vida útil média L70B50	50000 h
Vida útil média L80B50	50000 h

Vida útil média L90B50	21000 h
------------------------	---------

### Condições de aplicação

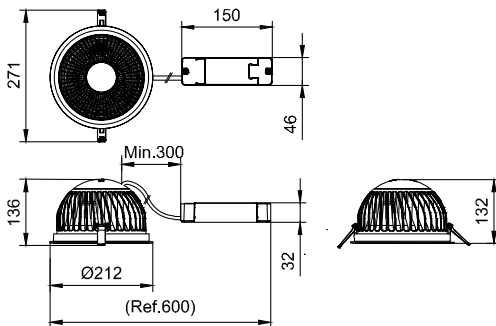
Intervalo de temperatura ambiente	-20 a +40 °C
Nível de regulação máximo	Not applicable

### Dados do produto

Código do produto completo	911401548641
Nome de produto da encomenda	DN594B LED40/840 PSU C D200 WH WB GM
Código de encomenda	911401548641
Código local	911401548641
Numerador — Quantidade por embalagem	1
Numerador SAP — Embalagens por exterior	1
Material SAP	911401548641
Peso líquido SAP (peça)	1,399 kg



### Desenho dimensional



DN58XB/DN59XB

