



CoreLine Waterproof

WT120C G2 LED60S/840 PSU ELB3 L1500

Coreline Waterproof G2 LSC - LED Module, system flux 6000 lm
- 840 - Fonte de alimentação - Iluminação de emergência 3 horas de duração

Os produtos CoreLine Waterproof podem substituir diretamente as luminárias a impermeáveis tradicionais. Com o seu design fino e elegante, continua a manter a sua conhecida e apreciada arquitetura. A instalação é rápida e fácil, tudo graças ao seu atraente design, proporciona também uma melhor distribuição da luz para uma iluminação simples e eficaz. As luminárias Interact Ready com comunicação sem fio integrada também estão disponíveis nesta gama, prontas para serem utilizadas com gateways, sensores e software Interact. Esta família também traz a promessa de oferecer luminárias inovadoras, fáceis de usar e de alta qualidade.

Dados do produto

Informações gerais		Interface de controle	
Código da família das lâmpadas	LED60S [LED Module, system flux 6000 lm]	Interface de controle	-
Cor da fonte de luz	840	Conexão	Conector de botão de quatro polos
Fonte de luz substituível	Não	Cabo	Não
Número de unidades de equipamento	1	Proteção/Classe IEC	CLI (I)
Driver/unidade de alimentação/ transformador	PSU [Fonte de alimentação]	Teste de Glow-wire	850/30 [Temperature 850 °C, duration 30 s]
Controlador incluído	Sim	Marca de inflamabilidade	D [D]
Tipo de ótica	110 [Ângulo do fecho 110°]	Marca CE	CE
Tipo de acessório de lente/difusor ótico	MLO [Óptica de microlente]	Marca ENEC	ENEC
Difusão do fecho da luz da luminária	105°	Período de garantia	5 years
Iluminação de emergência	EL3 [Iluminação de emergência 3 horas de duração]	Observações	* - Conforme documento orientador de iluminação da Europa "Avaliando o desempenho das luminárias de LED - Janeiro de 2018": estatisticamente não

CoreLine Waterproof

	existe diferença significativa na manutenção luminica entre B50 e, por exemplo, B10. Portanto, o valor da vida útil média (B50) também representa o valor de B10.
Emissão de luz constante	No
Número de produtos em MCB de 16 A tipo B	45
Compatível com EU RoHS	Sim
Etiqueta de serviço	Sim
Código da família de produtos	WT130C [Coreline Waterproof G2 LSC]
Classificação de brilho unificado CEN	25

Dados elétricos e de operação

Tensão de entrada	220-240 V
Frequência de entrada	50 ou 60 Hz
Corrente de irrupção	5,56 A
Tempo de irrupção	0,047 ms
Fator de potência (Min.)	0.9

Controles e dimerização

Regulável	Não
-----------	-----

Dados mecânicos e de compartimento

Material do compartimento	PC
Material refletor	STL
Material de óptica	PC
Material de lente/tampa óptica	PC
Material da bandeja de equipamentos	Aço
Material de fixação	Aço inoxidável
Acabamento da lente/difusor ótico	Frosted
Comprimento geral	1515 mm
Largura geral	80 mm
Altura geral	76 mm
Cor	GR
Dimensões (altura x largura x profundidade)	76 x 80 x 1515 mm (3 x 3.1 x 59.6 in)

Aprovação e aplicação

Código de proteção de entrada	IP65 [IP65]
-------------------------------	--------------

Código de proteção mecânica contra impactos	IK08 [IK08]
---	--------------

Desempenho inicial (compatível com IEC)

Fluxo luminoso inicial	6000 lm
Tolerância do fluxo luminoso	+/-10%
Eficiência da luminária LED inicial	120 lm/W
Temperatura de cor correlacionada inicial	4000 K
Índice de reprodução de cor inicial	>80
Cromaticidade inicial	(0.38,0.38)SDCM<=3
Potência de entrada inicial	49 W
Tolerância de consumo de energia	+/-10%

Desempenho ao longo do tempo (compatível com IEC)

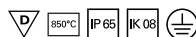
Taxa de falha do equipamento de controle na vida útil média de 50.000 h	5 %
Manutenção luminica na vida útil média* de 50.000 h	L75

Condições de aplicação

Intervalo de temperatura ambiente	0 to +25 °C
Temperatura ambiente de desempenho Tq	25 °C
Nível de regulação máximo	Not applicable
Adequado para uma comutação aleatória	Não se aplica

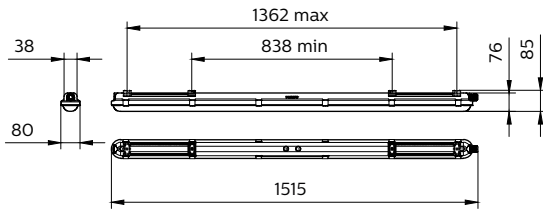
Dados do produto

Código do produto completo	871829185421000
Nome de produto da encomenda	WT120C G2 LED60S/840 PSU ELB3 L1500
EAN/UPC – Produto	8718291854210
Código de encomenda	910505100073
Código local	910505100073
Numerador – Quantidade por embalagem	1
Numerador SAP – Embalagens por exterior	1
Material SAP	910505100073
Peso líquido SAP (peça)	2,820 kg



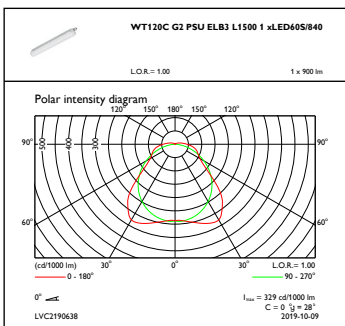
CoreLine Waterproof

Desenho dimensional

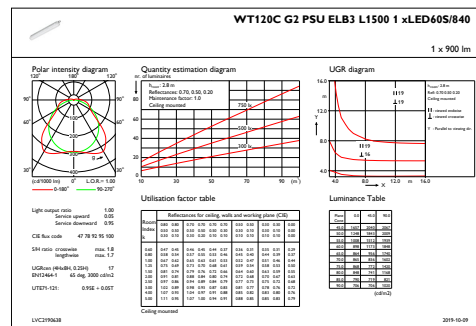


CoreLine Waterproof WT120C

Dados fotométricos



OFPC1_WT120CG2PSUEL3L15001xLED60S840



IFGU1_WT120CG2PSUEL3L15001xLED60S840

