



MASTER LEDspot LV

MASTER LED 6.5-50W 927 MR16 36D Dim

Proporcionando um intenso fecho de luz, a MASTER LEDspot LV é uma solução ideal para substituição de lâmpadas convencionais. O MASTER LEDspot LV foi criado para substituir refletores halógenos ou incandescentes. Ele consegue obter cores naturais, possibilita ambiente aconchegante e confortável para a aplicação residencial e comercial. Destaca a beleza do produtos nas lojas. O novo compartimento reduzido permite o ajuste perfeito com a maioria das luminárias no mercado com um suporte MR16 GU 5.3. Ele não apenas emprega a solução patenteada da Philips para garantir a mais ampla compatibilidade possível com transformadores eletrônicos de halogênio padrão de 12 V, como também oferece alta intensidade de fecho equivalente a refletores halógenos MR16. A função de regulação permite criar a atmosfera desejada e funciona com uma ampla seleção de reguladores. Seu alto SDCM garante uma consistência de cores mais rigorosa, que é mantida durante a vida útil do produto. O MASTER LEDspot LV proporciona uma enorme economia de energia e minimiza os custos de manutenção sem comprometer a qualidade da luz e a vida útil, permitindo que proprietários de residências e empresas obtenham um retorno de seu investimento em pouco tempo.

Dados do produto

Informações gerais	
Casquilho	GU5.3 [GU5.3]
Compatível com EU RoHS	Sim
Vida útil nominal (Nom.)	40000 h
Ciclo de comutação	50000X
Dados técnicos de luz	
Código da cor	927 [CCT de 2700K]
Ângulo do feixe (Nom.)	36 °
Fluxo luminoso (Nom.)	500 lm
Intensidade luminosa (Nom.)	1400 cd

Designação da cor	Branco quente (WW)
Temperatura de cor correlacionada (Nom.)	2700 K
Eficiência luminosa (nominal) (Nom.)	76,00 lm/W
Consistência da cor	<4
Índice de restituição cromática (Nom.)	90
LLMF no final da vida útil nominal (Nom.)	70 %
Dados elétricos e de operação	
Frequência de entrada	- Hz
Power (Rated) (Nom)	6,5 W
Corrente de lâmpada (Nom.)	650 mA

MASTER LEDspot LV

Potência equivalente	50 W
Tempo de arranque (Nom.)	0,5 s
Tempo de aquecimento até 60% de luz (Nom.)	0,5 s
Fator de potência (Nom.)	0,7
Tensão (Nom.)	ac electronic 12 V

Temperatura

T-máxima na caixa (Nom)	90 °C
-------------------------	-------

Controles e dimerização

Regulável	Somente com dimmers específicos
-----------	---------------------------------

Dados mecânicos e de compartimento

Forma da lâmpada	MR16 [MR 16 polegadas/50 mm]
------------------	-------------------------------

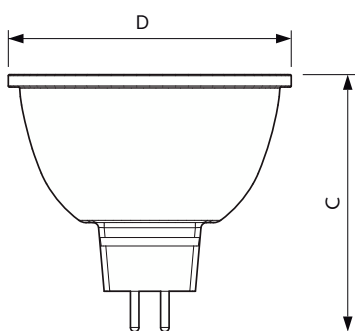
Aprovação e aplicação

Adequado para a iluminação de destaque	Yes
--	-----

Dados do produto

Código do produto completo	87195143578700
Nome de produto da encomenda	MASTER LED 6.5-50W 927 MR16 36D Dim
EAN/UPC – Produto	8719514357877
Código de encomenda	929003072208
Código local	929003072208
Numerador – Quantidade por embalagem	1
Numerador SAP – Embalagens por exterior	10
Nº do material (12NC)	929003072208
Peso líquido (peça)	0,060 kg

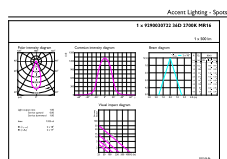
Desenho dimensional



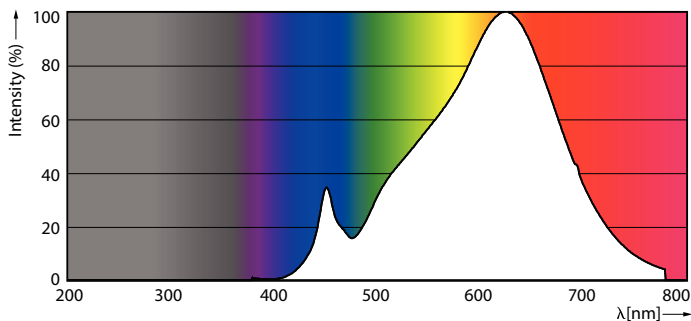
MR16 12V 7-50W 500lm 36D 2700K GU5.3 D

Product	D	C
MASTER LED 6.5-50W 927 MR16 36D Dim	50 mm	

Dados fotométricos



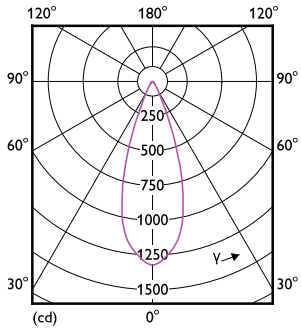
LEDspots GMGCLA 6,5W MR16 GU5,3 927 36D-ADL



LEDspots GMGCLA 6,5W MR16 GU5,3 927 24D-POC

MASTER LEDspot LV

Dados fotométricos



LEDspots GMGCLA 6,5W MR16 GU5,3 927 36D-LDD

Vida útil



LEDspots LED 40K



LEDspots LMP 40K



© 2021 Signify Holding Todos os direitos reservados. Signify não oferece qualquer representação ou garantia quanto à precisão ou à integridade das informações incluídas aqui e não se responsabiliza por qualquer ação em função disso.

As informações apresentadas neste documento não se destinam a qualquer oferta comercial e não compõem parte de qualquer cotação ou contrato, a menos que seja acordado pela Signify. Philips e o Philips Shield Emblem são marcas comerciais registradas da Koninklijke Philips N.V.

www.lighting.philips.com

2021, Outubro 21 - Dados sujeitos a alteração