



MASTER LEDspot LV AR111

MAS LED ExpertColor 15-75W 927 AR111 40D

Com um fecho dirigido quente e similar ao da lâmpada halógena, a MASTER LEDspot LV AR111 é uma solução de retrofit ideal para aplicações de iluminação pontual e geral nos setores de hotelaria e varejo. É particularmente adequada para a iluminação geral onde a luz fica acesa o tempo todo, como nas aplicações de iluminação dirigida a lojas, restaurantes, hotéis e, em especial, galerias, exposições e museus. Com design moderno, a MASTER LEDspot LV AR111 oferece vários ângulos para um fecho com difusão bem definida. O fecho não contém UV nem IV, o que o torna adequado para iluminar objetos sensíveis ao calor (alimentos, materiais orgânicos, pinturas, etc.). Com driver inteligente possibilita ampla compatibilidade com os transformadores halógenos eletromagnéticos e eletrônicos existentes. A MASTER LEDspot LV AR111 oferece grande economia de energia e diminui os gastos com manutenção sem qualquer redução da claridade.

Dados do produto

Informações gerais	
Casquilho	G53 [G53]
Compatível com EU RoHS	Sim
Vida útil nominal (Nom.)	40000 h
Ciclo de comutação	50000X
Tipo técnico	15-75W
Dados técnicos de luz	
Código da cor	927 [CCT de 2700K]
Ângulo do feixe (Nom.)	40 °
Fluxo luminoso (Nom.)	950 lm
Intensidade luminosa (Nom.)	1400 cd
Designação da cor	Branco quente (WW)

Temperatura de cor correlacionada (Nom.)	2700 K
Eficiência luminosa (nominal) (Nom.)	63,00 lm/W
Consistência da cor	<4
Índice de restituição cromática (Nom.)	97
LLMF no final da vida útil nominal (Nom.)	70 %
Dados elétricos e de operação	
Frequência de entrada	- Hz
Power (Rated) (Nom)	15 W
Corrente de lâmpada (Nom.)	1800 mA
Potência equivalente	75 W
Tempo de arranque (Nom.)	0,5 s
Tempo de aquecimento até 60% de luz (Nom.)	0,5 s

MASTER LEDspot LV AR111

Fator de potência (Nom.)	0.7
Tensão (Nom.)	ac electronic 12 V

Temperatura

T-máxima na caixa (Nom)	74 °C
-------------------------	-------

Controles e dimerização

Regulável	Sim
-----------	-----

Dados mecânicos e de compartimento

Forma da lâmpada	AR111
------------------	-------

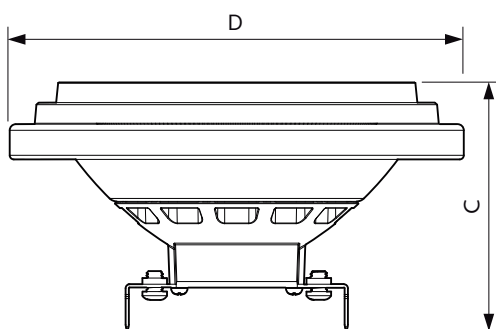
Aprovação e aplicação

Adequado para a iluminação de destaque	Yes
Consumo de energia kWh/1000 h	17 kWh

Dados do produto

Código do produto completo	871869969095300
Nome de produto da encomenda	MAS LED ExpertColor 15-75W 927 AR111 40D
EAN/UPC – Produto	8718699690953
Código de encomenda	929002239308
Código local	929002239308
Numerador – Quantidade por embalagem	1
Numerador SAP – Embalagens por exterior	6
Nº do material (12NC)	929002239308
Peso líquido (peça)	0,160 kg

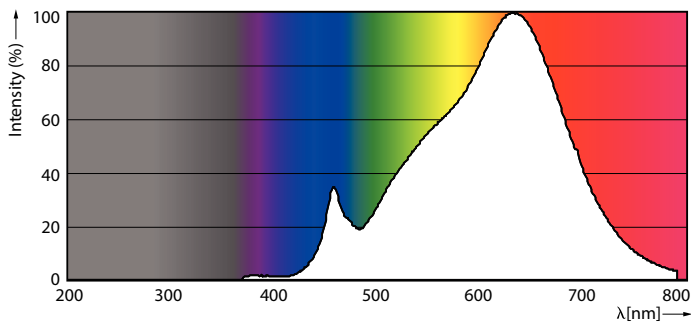
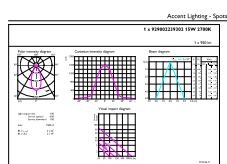
Desenho dimensional



MAS LED ExpertColor 15-75W 927 AR111 40D

Product	D	C
MAS LED ExpertColor 15-75W 927 AR111 40D	111 mm	62 mm

Dados fotométricos

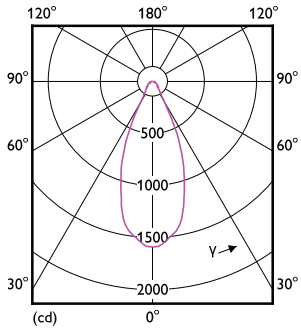


LEDspots 75W G53 AR111 927 40D

LEDspots 75W G53 AR111 927

MASTER LEDspot LV AR111

Dados fotométricos



LEDspots 75W G53 AR111 927 40D

Vida útil



LEDspots LED 40K



LEDspots LMP 40K

