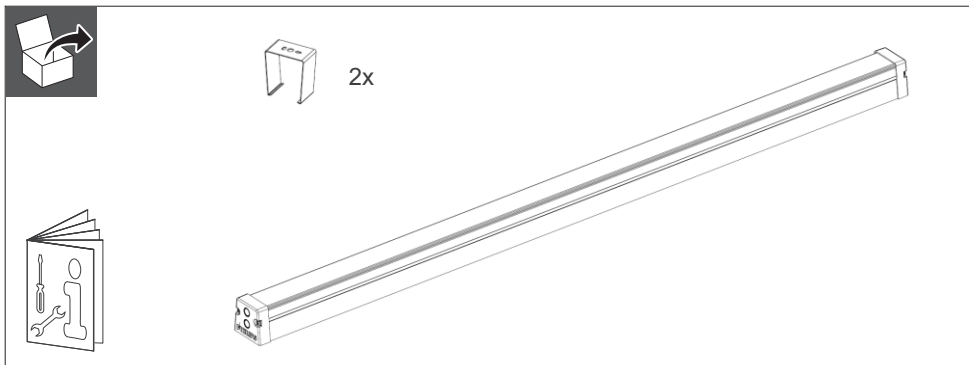


PHILIPS

SlimPerform

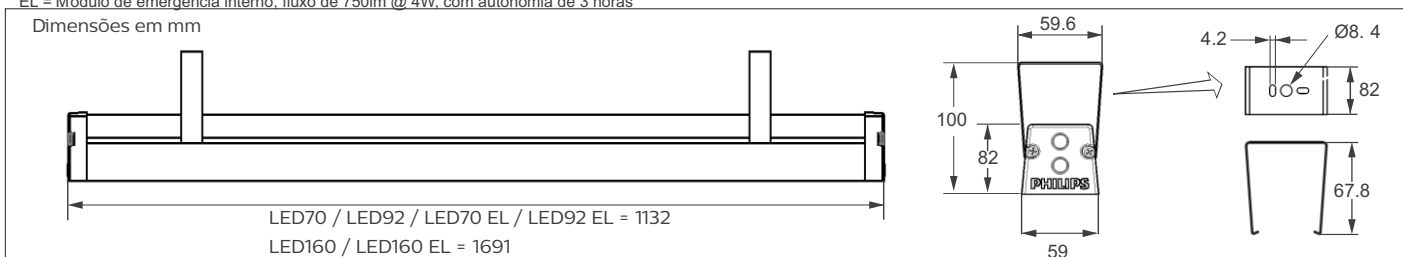
BN310P



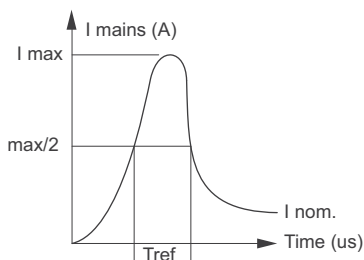
indoor
 Vida útil L70B50 50k hrs
 220V/240V
 50Hz/60Hz
 LEDs
 IP20/IP23
 Max. 35°C Min. -20°C

Modelos	Fluxo luminoso	Temperatura de cor	Ótica	Driver (PSU/PSD)	Potência (PSU/PSD)	IP	kg
LED70	7.000lm	3000K	DA/WB/MB/HRO	Fixo/Dali-VLC	43/44W	IP 20	1,5Kg
	7.100lm	4000/6500K					
LED92	9.000lm	3000K	DA/WB/MB/HRO	Fixo/Dali-VLC	56/58W	IP 20	1,5Kg
	9.500lm	4000/6500K					
LED160	15.700lm	3000K	DA/WB/MB/HRO	Fixo/Dali-VLC	101/99W	IP 20	2,3Kg
	16.100lm	4000/6500K					
LED70 EL*	7.000/750lm	3000K	DA/WB/MB/HRO	Fixo/Dali-VLC	43-4W/44-4W	IP 23	1,9Kg
	7.100/750lm	4000/6500K					
LED92 EL*	9.000/750lm	3000K	DA/WB/MB/HRO	Fixo/Dali-VLC	56-4W/58-4W	IP 23	1,9Kg
	9.500/750lm	4000/6500K					
LED160 EL*	15.700/750lm	3000K	DA/WB/MB/HRO	Fixo/Dali-VLC	101-4W/99-4W	IP 23	2,7Kg
	16.100/750lm	4000/6500K					

*Variação de ± 10% para fluxo luminoso e potência
 *EL = Módulo de emergência interno, fluxo de 750lm @ 4W, com autonomia de 3 horas



Corrente de partida (Inrush)



	Número de luminárias por disjuntor	I max	Tref	Tipo de disjuntor
LED70 PSU	≤31	28.2A	135µs	MCB Tipo B 16A
LED92 PSU	≤31	28.2A	135µs	MCB Tipo B 16A
LED160 PSU	≤18	47.4A	135µs	MCB Tipo B 16A
LED70 PSD	≤24	21A	280µs	MCB Tipo B 16A
LED92 PSD	≤24	21A	280µs	MCB Tipo B 16A
LED160 PSD	≤18	4,5A	1000µs	MCB Tipo B 16A

RECOMENDAÇÕES

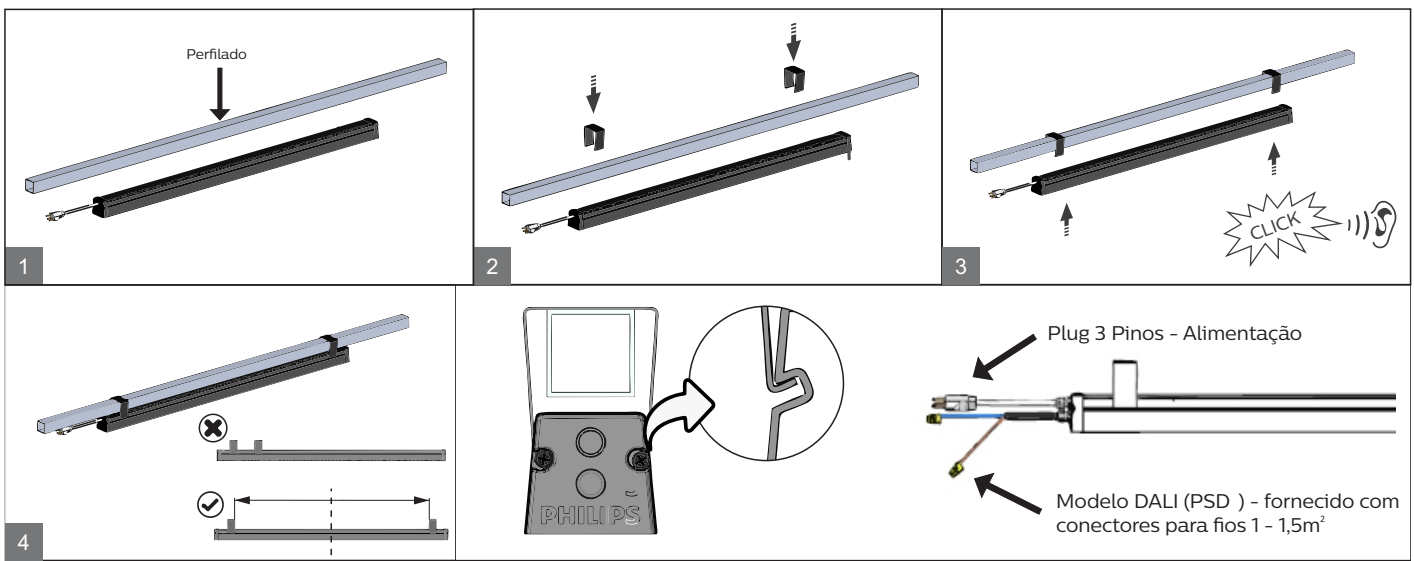
As luminárias devem ser instaladas por um profissional especializado e em acordo com a norma de instalações elétricas vigente seguindo as instruções contidas nesse manual. Verifique se a rede elétrica está desligada antes de instalar ou desinstalar a luminária. Para limpeza da luminária não utilize nenhum produto químico.

GARANTIA

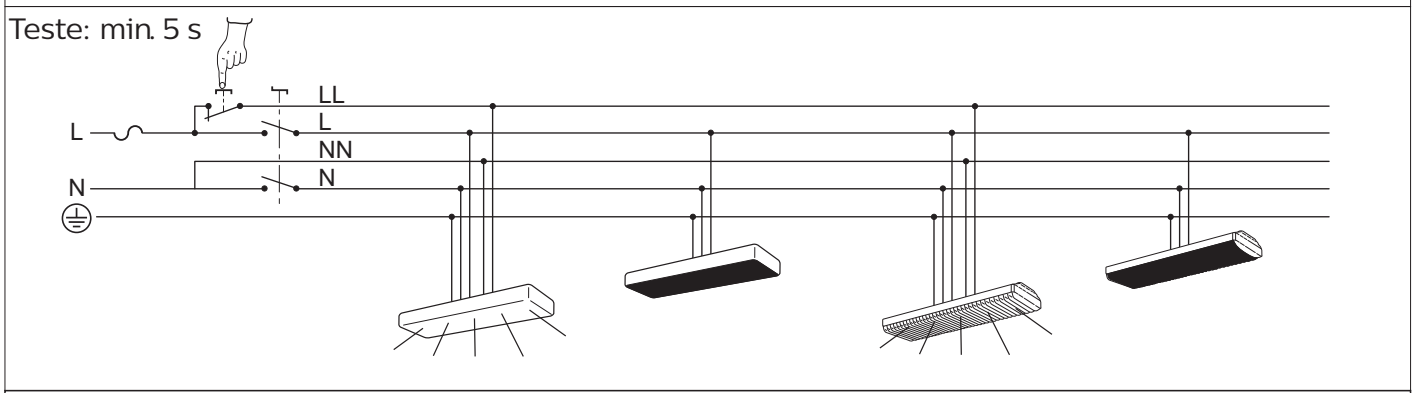
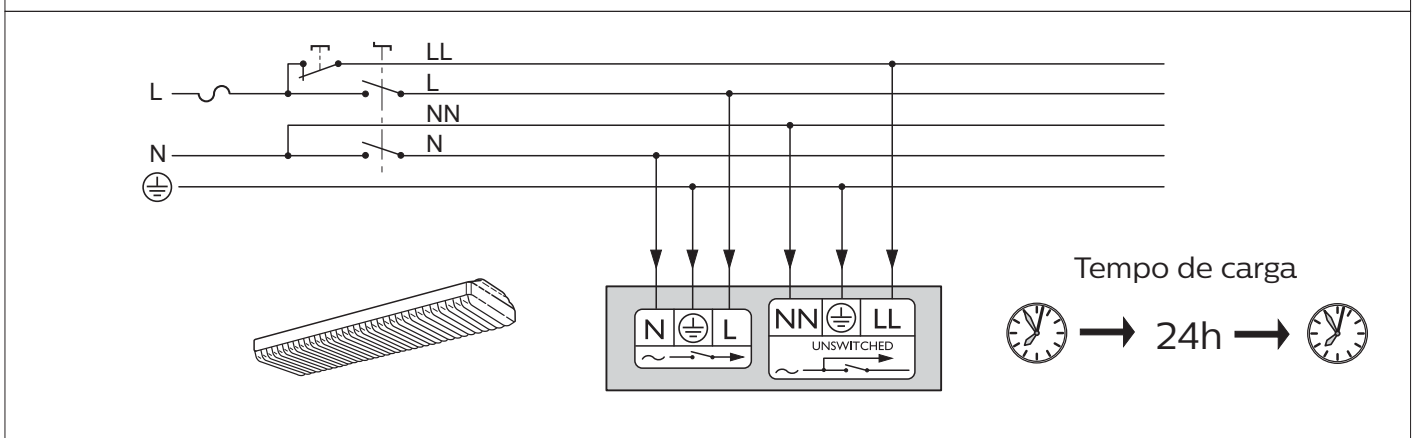
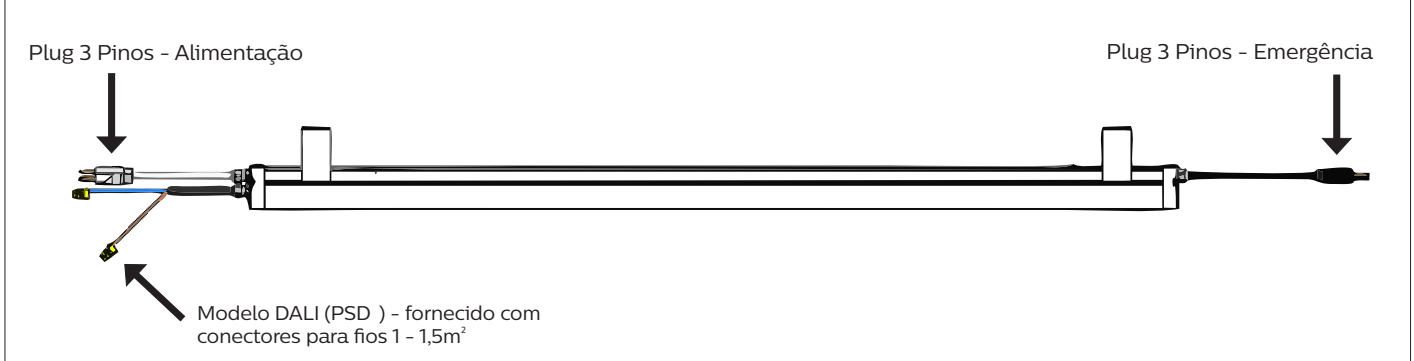
A garantia contra defeitos de fabricação das luminárias da família SlimPerform é de 5 (cinco) anos, válida a partir da data de emissão da Nota Fiscal de venda. Esta garantia não se aplica a danos ou mau funcionamento resultantes de quaisquer acidentes naturais ou de uma utilização indevida, incorreta ou anormal, ou de utilização que viole quaisquer normas, códigos ou instruções de utilização aplicáveis, incluindo, entre outros, os contidos nas mais recentes normas de segurança, industriais e/ou elétricas aplicáveis às regiões relevantes. Esta garantia será invalidada no caso de serem efetuadas, por alguém, quaisquer reparações ou alterações no Produto que não tenham sido devidamente autorizadas por escrito pela Philips.

INFORMAÇÕES AMBIENTAIS

Embalagem: Todo o material desnecessário foi retirado da embalagem do produto. Nós visamos a cada projeto utilizar embalagens cujas partes sejam de fácil separação, bem como de materiais recicláveis. Procure fazer o descarte da embalagem de maneira consciente, preferencialmente destinando a mesma a recicladores. Produto: O produto adquirido consiste de materiais que podem ser reciclados e reutilizados, bem como desmontados por companhias especializadas. Descarte: Solicitamos observar a legislação existente em sua região com relação à destinação do produto no seu final de vida e disposição dos componentes da embalagem.



Luminária modelo EL



TESTES PERIÓDICOS

Os testes periódicos devem ser realizados de acordo com EN50172: 2004, cláusula 7.2.3 e 7.2.4. A cada mês, a luminária deve ser operada em modo de emergência por 30 segundos. Uma vez por ano, deve ser realizado um ciclo completo de descarga de pelo menos 3 horas. Os testes podem ser feitos desligando completamente a luminária.