



MHN-TD

MHN-TD 70W/842 RX7s 1CT/12

Lâmpada de vapor metálico de quartzo com duplo contato.

Avisos e Segurança

- Use somente em luminárias totalmente fechadas, mesmo durante testes (IEC 61167, IEC 62035, IEC 60598)
- A luminária deve ser capaz de conter as partes quentes da lâmpada em caso de rupturas
- A quebra da lâmpada raramente poderá impactar na saúde das pessoas. Se a lâmpada quebrar, ventile a sala por 30 minutos e remova as partes, preferencialmente com luvas. Coloque estas partes em uma sacola plástica selada e leve ao local apropriado de descarte para reciclagem. Não utilize aspirador.

Dados do produto

Informações gerais	
Casquilho	RX7S [RX7s]
Posição de funcionamento	P45 [p45]
Vida útil até 5% de falhas (Mín.)	4000 h
Vida útil até 5% de falhas (Nom.)	5000 h
Vida útil até 20% de falhas (Mín.)	6500 h
Vida útil até 20% de falhas (Nom.)	8000 h
Vida útil até 50% de falhas (Mín.)	8500 h
Vida útil até 50% de falhas (Nom.)	10500 h
Código ANSI HID	M85/E
Notas de rodapé HID 1	372
Notas de rodapé HID 2	392
	Sphere

Dados técnicos de luz	
Código da cor	842 [TCC de 4200K]
Fluxo luminoso (Nom.)	5800 lm
Fluxo luminoso (nominal) (Mín.)	5220 lm
Fluxo luminoso (nominal) (Nom.)	5800 lm

Designação da cor	Branca fria (CW)
Manutenção luminica 10.000 h (Mín.)	40 %
Manutenção luminica 10.000 h (Nom.)	75 %
Manutenção luminica 2.000 h (Mín.)	79 %
Manutenção luminica 2.000 h (Nom.)	85 %
Manutenção luminica 5.000 h (Mín.)	68 %
Manutenção luminica 5.000 h (Nom.)	80 %
Coordenada X de cromaticidade (Nom.)	0,371
Coordenada Y de cromaticidade (Nom.)	0,366
Temperatura de cor correlacionada (Nom.)	4200 K
Eficiência luminosa (nominal) (Mín.)	67 lm/W
Eficiência luminosa (nominal) (Nom.)	75 lm/W
Índice de restituição cromática (Nom.)	75

Dados elétricos e de operação	
Power (Rated) (Nom)	77,0 W
Tempo preparatório da corrente de lâmpada (Máx.)	1,35 A
Corrente de lâmpada (EM) (Nom.)	1,0 A
Tensão de alimentação da ignição (Máx.)	198 V

MHN-TD

Tensão de pico da ignição (Máx.)	5000 V
Tensão de alimentação da ignição (Mín.)	198 V
Tensão de pico da ignição (Mín.)	1800 V
Tensão (Máx.)	100 V
Tensão (Mín.)	80 V
Tensão (Nom.)	90 V

Controles e dimerização

Regulável	Não
-----------	-----

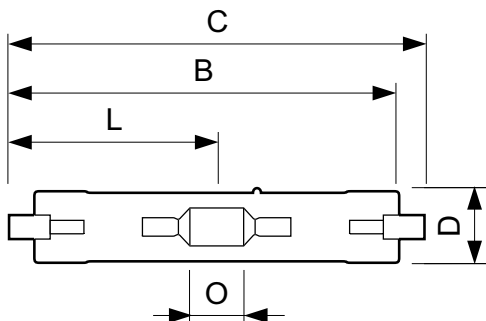
Dados mecânicos e de compartimento

Acabamento da lâmpada	Claro
Informações sobre o casquilho	na [-]
Forma da lâmpada	TD

Aprovação e aplicação

Energy Efficiency Class	G
Conteúdo de mercúrio (Hg) (Máx.)	11 mg
Conteúdo de mercúrio (Hg) (Nom.)	11 mg
Consumo de energia kWh/1000 h	77 kWh

Desenho dimensional



MHN-TD 70W/842 RX7s

473315

Requisitos de design da luminária

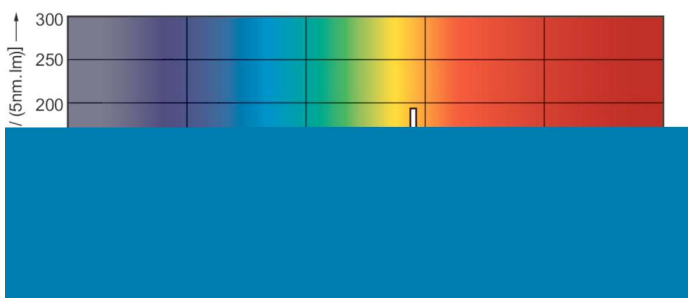
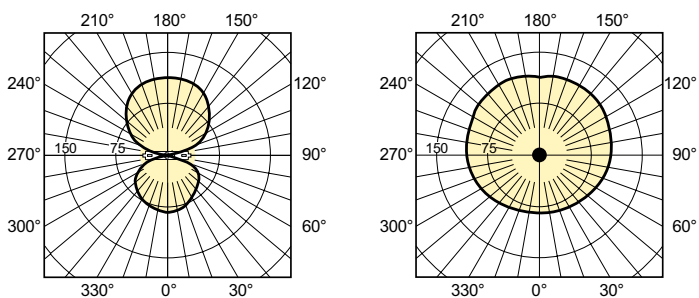
Temperatura da lâmpada (Máx.)	500 °C
Temperatura de "pinch" (Máx.)	280 °C

Dados do produto

Código do produto completo	871829121532500
Nome de produto da encomenda	MHN-TD 70W/842 RX7s 1CT/12
EAN/UPC – Produto	8718291215325
Código de encomenda	928070205190
Código local	MHN-TD70W-842
Numerador – Quantidade por embalagem	1
Numerador SAP – Embalagens por exterior	12
Nº do material (12NC)	928070205190
Peso líquido (peça)	0,028 kg
Código ILCOS	MD/UB-70/842-H-RX7s-22/117.6

Product	D (max)	D	O	C (max)
MHN-TD 70W/842 RX7s 1CT/12	19,5 mm	0,75 pol.	7,7 mm	117,6 mm

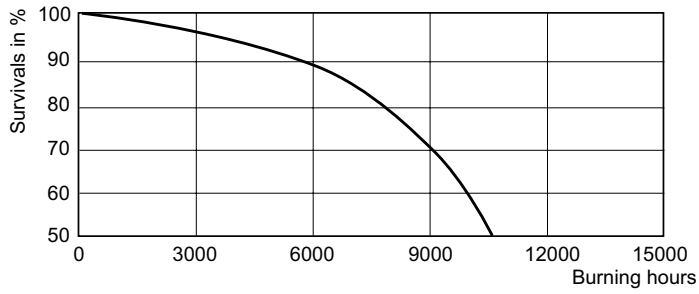
Dados fotométricos



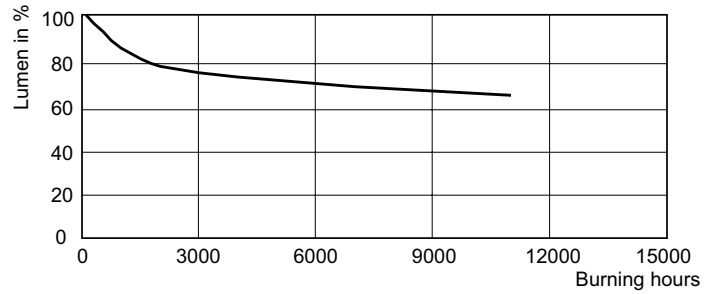
LDLD_MHN-TD-Light distribution diagram

MHN-TD

Vida útil



LDLE_MHN-TD_70W_150W_842-Life expectancy diagram



LDLM_MHN-TD_70W_150W_842-Lumen maintenance diagram

