



Relés

DDRC420FR

4 channel Relay Controller for all types of switched loads up to 20A inductive.

4 channel Relay Controller for all types of switched loads up to 20A inductive.

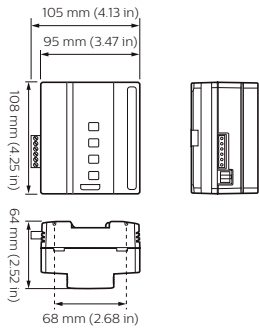
Dados do produto

Informações gerais	
Marca CE	CE
Observações	Please download the Lighting - Product Data Sheet for more information and ordering options
Compatível com EU RoHS	Sim
Condições de aplicação	
Intervalo de temperatura ambiente	0 to +50 °C
Dados do produto	
Código do produto completo	871869688811700

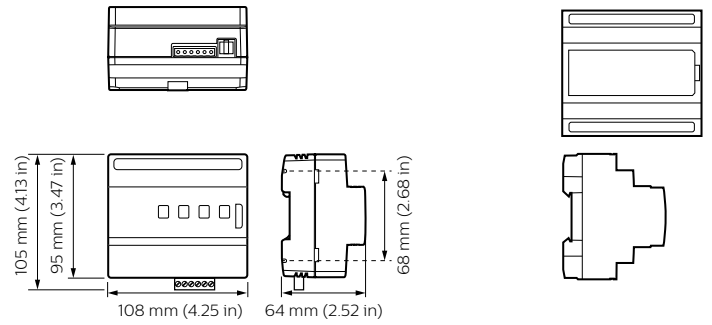
Nome de produto da encomenda	DDRC420FR
EAN/UPC – Produto	8718696888117
Código de encomenda	913703244609
Código local	913703244609
Numerador – Quantidade por embalagem	1
Numerador SAP – Embalagens por exterior	1
Nº do material (12NC)	913703244609
Peso líquido (peça)	329,000 g

Relés

Desenho dimensional



Dynalite Relay Controllers



Dynalite Relay Controllers

