



Dynalite System Integration

DPMI940-DALI

Four-way dry contact DALI interface

Four-way dry contact DALI interface

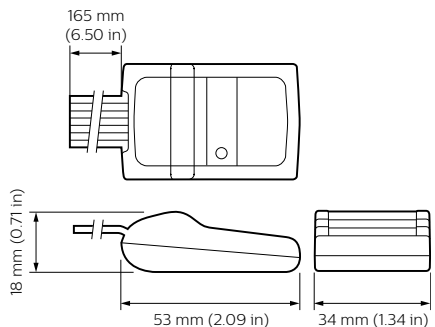
Dados do produto

Informações gerais	
Marca CE	CE
Observações	Please download the Lighting - Product Data Sheet for more information and ordering options
Compatível com EU RoHS	Sim
Condições de aplicação	
Intervalo de temperatura ambiente	0 to +50 °C
Dados do produto	
Código do produto completo	871016352366800

Nome de produto da encomenda	DPMI940-DALI
EAN/UPC - Produto	8710163523668
Código de encomenda	913703080609
Código local	DPMI940-DALI
Numerador - Quantidade por embalagem	1
Numerador SAP - Embalagens por exterior	1
Nº do material (12NC)	913703080609
Peso líquido (peça)	29,000 g

Dynalite System Integration

Desenho dimensional



Dynalite System Integration



© 2021 Signify Holding Todos os direitos reservados. Signify não oferece qualquer representação ou garantia quanto à precisão ou à integridade das informações incluídas aqui e não se responsabiliza por qualquer ação em função disso.

As informações apresentadas neste documento não se destinam a qualquer oferta comercial e não compõem parte de qualquer cotação ou contrato, a menos que seja acordado pela Signify. Todas as marcas comerciais são de propriedade da Signify Holding ou de seus respectivos proprietários.

www.lighting.philips.com

2021, Abril 12 - Dados sujeitos a alteração