



GreenSpace G5

DN392B LED16/830 PSD D200 ALU GM

Fonte de alimentação com interface DALI - Óptica de alto brilho e alta refletância - Cúpula transparente com tampa branca - 80°

GreenSpace Geração 5 é uma nova linha de downlight que combina eficácia e conforto, sendo compatível em diferentes aplicações.

Dados do produto

Informações gerais	
Ângulo do feixe da fonte de luz	60 °
Cor da fonte de luz	830
Fonte de luz substituível	Não
Número de unidades de equipamento	1
Driver/unidade de alimentação/transformador	PSD [Fonte de alimentação com interface DALI]
Controlador incluído	Sim
Tipo de ótica	C-H [Óptica de alto brilho e alta refletância]
Tipo de acessório de lente/difusor ótico	TW [Cúpula transparente com tampa branca]
Difusão do feixe da luz da luminária	80°
Interface de controle	DALI
Proteção/Classe IEC	CLI (I)
Teste de Glow-wire	650/30 [Temperature 650 °C, duration 30 s]
Marca de inflamabilidade	F [F]
Marca CE	CE
Período de garantia	3 years
Emissão de luz constante	No

Número de produtos em MCB de 16 A tipo B	24
Tipo de mecanismo da fonte de luz	LED

Dados elétricos e de operação

Tensão de entrada	220-240 V
Frequência de entrada	50 ou 60 Hz
Corrente de irrupção	20,4 A
Tempo de irrupção	0,195 ms
Fator de potência (Min.)	0.95

Controles e dimerização

Regulável	Sim
-----------	-----

Dados mecânicos e de compartimento

Material do compartimento	Aluminum die-cast
Material refletor	Polycarbonate aluminum coated
Material de óptica	PC
Material de lente/tampa óptica	PC
Acabamento da lente/difusor ótico	Matte
Comprimento geral	0 mm
Largura geral	0 mm

GreenSpace G5

Altura geral	108 mm
Diâmetro geral	216 mm
Cor	Preto e branco

Aprovação e aplicação

Código de proteção de entrada	IP20 [IP20]
Código de proteção mecânica contra impactos	IK02 [IK02]

Desempenho inicial (compatível com IEC)

Fluxo luminoso inicial (fluxo do sistema)	1500 lm
Tolerância do fluxo luminoso	+/-10%
Eficiência da luminária LED inicial	97 lm/W
Temperatura de cor correlacionada inicial	3000 K
Índice de reprodução de cor inicial	>80
Cromaticidade inicial	(0.44,0.403) SDCM<5
Potência de entrada inicial	15.5 W
Tolerância de consumo de energia	+/-10%

Desempenho ao longo do tempo (compatível com IEC)

Vida útil média L70B50	50000 h
------------------------	---------

Vida útil média L80B50	43000 h
Vida útil média L90B50	20000 h

Condições de aplicação

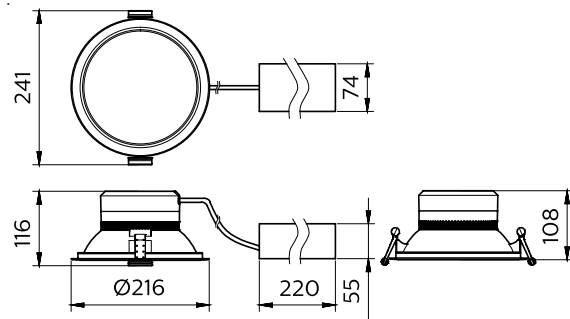
Intervalo de temperatura ambiente	-20 a +40 °C
-----------------------------------	--------------

Dados do produto

Código do produto completo	911401582241
Nome de produto da encomenda	DN392B LED16/830 PSD D200 ALU GM
Código de encomenda	911401582241
Código local	911401582241
Numerador — Quantidade por embalagem	1
Numerador SAP — Embalagens por exterior	1
Nº do material (12NC)	911401582241
Peso líquido (peça)	0,840 kg



Desenho dimensional



DN39XN GreenSpace G5

