



TownGuide Performer

BDP102 LED60/740 II DS PCF SI 62P

TOWNGUIDE PERF CLASSIC CONE - LED module 6000 lm -
Distribution symmetrical - Bojo/tampa de policarbonato jateada
- Post-top for diameter 62 mm

A família TownGuide Performer possui design moderno e está disponível em seis modelos: Cone Flat, Bowl, Classic Cone, Classic, T e Tzero. Todos estão disponíveis na versão difusor transparente, exceto o modelo Tzero, que também possui difusor opaco. Oferecendo uma extensa gama de fluxos luminosos e vida útil elevada, é fácil selecionar a versão que melhor se adequa aos requisitos específicos do seu projeto. Além disso, a TownGuide Performer possui uma variedade de opções de sistemas de controle que podem fazer parte dos seus sistemas inteligentes e conectados buscando principalmente a redução de energia - do controle independente LumiStep e DynaDimmer, SDU switch-dim, até conectividade remota contínua com o gerenciamento de iluminação CityTouch. É uma luminária LED econômica e extremamente eficiente quando comparada às tecnologias tradicionais da mesma aplicação.

Dados do produto

| Informações gerais | | | |
|---|--|--|--|
| Número de fontes de luz | 4 [4 pçs] | Tipo de acessório de lente/difusor ótico | PCF [Bojo/tampa de policarbonato jateada] |
| Código da família das lâmpadas | LED60 [LED module 6000 lm] | Difusão do fecho da luz da luminária | 75° |
| Cor da fonte de luz | 840 | Controle incorporado | Não [-] |
| Fonte de luz substituível | Sim | Interface de controle | - |
| Número de unidades de equipamento | 1 | Regulação da luz | - |
| Driver/unidade de alimentação/transformador | PSR [Regulagem da fonte de alimentação] | Conexão | Bloco de conexão do parafuso de 5 polos |
| Controlador incluído | Sim | Cabo | Não |
| | | Proteção/Classe IEC | CLII (II) |

TownGuide Performer

| | |
|--|---|
| Cor das peças | AL |
| Revestimento | Não |
| Teste de Glow-wire | 650/5 [650/5] |
| Marca de inflamabilidade | NO [Não] |
| Dispositivo de segurança | PCBC [PCB cover] |
| Marca CE | CE |
| Marca ENEC | ENEC |
| Período de garantia | 5 years |
| Tipo de óptica externa | Distribution symmetrical |
| Fotocélula | Não [-] |
| Emissão de luz constante | No |
| Número de produtos em MCB de 16 A tipo B | 10 |
| Compatível com EU RoHS | Sim |
| Marca WEEE | - |
| Tipo de mecanismo da fonte de luz | LED |
| Etiqueta de serviço | Sim |
| Classe de facilidade de manutenção | Classe A, luminária equipada com peças reparáveis (quando aplicável): placa de LED, driver, unidades de controle, dispositivo de proteção contra picos, óptica, tampa frontal e peças mecânicas |
| Código da família de produtos | BDP102 [TOWNGUIDE PERF CLASSIC CONE] |

Dados técnicos de luz

| | |
|--|----|
| Proporção de fluxo luminoso ascendente | 10 |
| Ângulo de inclinação standard no topo da coluna | 0° |
| Ângulo de inclinação standard na entrada lateral | - |

Dados elétricos e de operação

| | |
|--------------------------|------------|
| Tensão de entrada | 220-240 V |
| Frequência de entrada | 50 a 60 Hz |
| Corrente de irrupção | 45 A |
| Tempo de irrupção | 0,285 ms |
| Fator de potência (Mín.) | 0.95 |
| Fator de potência (Nom.) | 0.97 |

Controles e dimerização

| | |
|-----------|-----|
| Regulável | Não |
|-----------|-----|

Dados mecânicos e de compartimento

| | |
|-----------------------------------|------------------------------------|
| Material do compartimento | ALU |
| Material refletor | - |
| Material de óptica | AC |
| Material de lente/tampa óptica | PC |
| Material de fixação | Aço |
| Dispositivo de montagem | 62P [Post-top for diameter 62 mm] |
| Difusor óptico/Formato da lente | Conical |
| Acabamento da lente/difusor ótico | Frosted |

| | |
|---|--|
| Torque | 15 |
| Altura geral | 317 mm |
| Diâmetro geral | 570 mm |
| Área projetada efetiva | 0,088 m ² |
| Cor | Prateado |
| Dimensões (altura x largura x profundidade) | 317 x NaN x NaN mm (12.5 x NaN x NaN in) |

Aprovação e aplicação

| | |
|---|---|
| Código de proteção de entrada | IP66 [IP66] |
| Código de proteção mecânica contra impactos | IK10 [IK10] |
| Proteção contra sobretensão (Comum/diferencial) | Nível de proteção contra sobretensão da luminária até o modo diferencial de 6 kV e o modo comum de 6 kV |
| Classificação de sustentabilidade | - |

Desempenho inicial (compatível com IEC)

| | |
|---|----------------------|
| Fluxo luminoso inicial (fluxo do sistema) | 3360 lm |
| Tolerância do fluxo luminoso | +/-7% |
| Eficiência da luminária LED inicial | 86 lm/W |
| Temperatura de cor correlacionada inicial | 4000 K |
| Índice de reprodução de cor inicial | 70 |
| Cromaticidade inicial | (0.38, 0.38) SDCM <5 |
| Potência de entrada inicial | 39 W |
| Tolerância de consumo de energia | +/-10% |
| | +/-2 |

Desempenho ao longo do tempo (compatível com IEC)

| | |
|--|------|
| Taxa de falha do equipamento de controle na vida útil média de 100.000 h | 10 % |
| Manutenção luminica na vida útil média* de 100.000 h | 95 |

Condições de aplicação

| | |
|---------------------------------------|----------------|
| Intervalo de temperatura ambiente | -40 a +35 °C |
| Temperatura ambiente de desempenho Tq | 25 °C |
| Nível de regulação máximo | Not applicable |

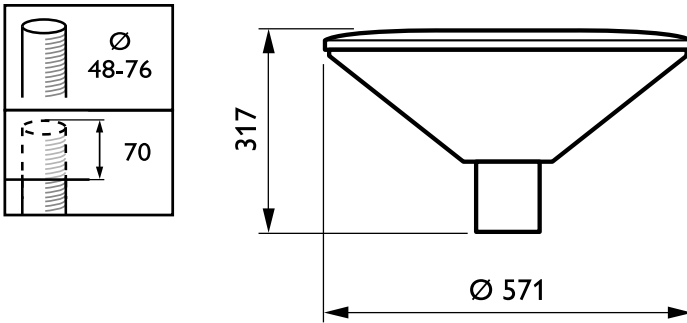
Dados do produto

| | |
|---|-----------------------------------|
| Código do produto completo | 871869632963400 |
| Nome de produto da encomenda | BDP102 LED60/740 II DS PCF SI 62P |
| EAN/UPC – Produto | 8718696329634 |
| Código de encomenda | 910925439714 |
| Código local | 910925439714 |
| Numerador — Quantidade por embalagem | 1 |
| Numerador SAP — Embalagens por exterior | 1 |
| Nº do material (12NC) | 910925439714 |
| Peso líquido (peça) | 6,780 kg |



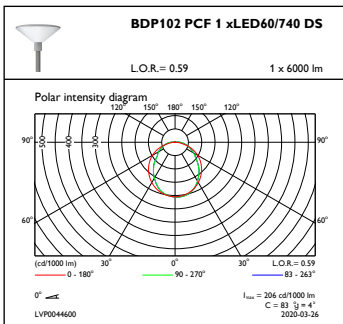
TownGuide Performer

Desenho dimensional

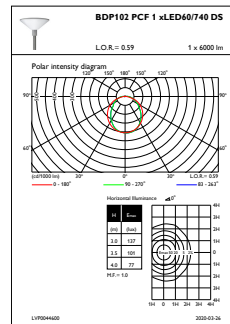


BDP102 LED60/740 II DS PCF SI 62P

Dados fotométricos



OFPC1_BDP102PCF1xLED60740DS



OFPL1_BDP102PCF1xLED60740DS

