



CoreLine Waterproof

WT120C G2 LED27S/840 PSD ELB3 L1200

Coreline Waterproof G2 LSC - LED Module, system flux 2700 lm
- 840 - Fonte de alimentação com interface DALI - Iluminação de emergência 3 horas de duração

Os produtos CoreLine Waterproof podem substituir diretamente as luminárias impermeáveis tradicionais. Com o seu design fino e elegante, continua a manter a sua conhecida e apreciada arquitetura. A instalação é rápida e fácil, tudo graças ao seu atraente design, proporciona também uma melhor distribuição da luz para uma iluminação simples e eficaz. As luminárias Interact Ready com comunicações sem fio integradas também estão disponíveis nesta gama, prontas para serem utilizadas com gateways, sensores e software Interact. Esta família também traz a promessa de oferecer luminárias inovadoras, fáceis de usar e de alta qualidade.

Avisos e Segurança

- A radiação UV danificará o material com o passar do tempo resultando em perda da impermeabilidade e da classificação IP65.
- Não instale a luminária em locais onde ela fique exposta diretamente ao sol.

Dados do produto

Informações gerais	
Código da família das lâmpadas	LED27S [LED Module, system flux 2700 lm]
Cor da fonte de luz	840
Fonte de luz substituível	Não
Número de unidades de equipamento	1
Driver/unidade de alimentação/ transformador	PSD [Fonte de alimentação com interface DALI]
Controlador incluído	Sim
Tipo de ótica	110 [Ângulo do fecho 110°]
Difusão do fecho da luz da luminária	105°
Iluminação de emergência	EL3 [Iluminação de emergência 3 horas de duração]
Interface de controle	DALI
Conexão	PI6 [Push-in connector 6-pole]
Cabo	Não
Proteção/Classe IEC	CLI (I)
Teste de Glow-wire	850/30 [Temperature 850 °C, duration 30 s]
Marca de inflamabilidade	D [D]

CoreLine Waterproof

Marca CE	CE
Marca ENEC	ENEC
Período de garantia	5 years
Observações	* - Conforme documento orientador de iluminação da Europa "Avaliando o desempenho das luminárias de LED - Janeiro de 2018": estatisticamente não existe diferença significativa na manutenção lumínica entre B50 e, por exemplo, B10. Portanto, o valor da vida útil média (B50) também representa o valor de B10.
Emissão de luz constante	No
Número de produtos em MCB de 16 A tipo B	30
Compatível com EU RoHS	Sim
Etiqueta de serviço	Sim
Código da família de produtos	WT130C [Coreline Waterproof G2 LSC]
Classificação de brilho unificado CEN	25

Dados elétricos e de operação

Tensão de entrada	220-240 V
Frequência de entrada	50 ou 60 Hz
Corrente de irrupção	19,4 A
Tempo de irrupção	0,2 ms
Fator de potência (Min.)	0.77

Controles e dimerização

Regulável	Sim
-----------	-----

Dados mecânicos e de compartimento

Material do compartimento	PC
Material refletor	STL
Material de óptica	PC
Material de lente/tampa óptica	PC
Material da bandeja de equipamentos	Aço
Material de fixação	Aço inoxidável
Acabamento da lente/difusor ótico	Frosted
Comprimento geral	1215 mm
Largura geral	80 mm
Altura geral	76 mm
Cor	Cinza
Dimensões (altura x largura x profundidade)	76 x 80 x 1215 mm (3 x 3.1 x 47.8 in)

Aprovação e aplicação

Código de proteção de entrada	IP65 [IP65]
Código de proteção mecânica contra impactos	IK08 [IK08]

Desempenho inicial (compatível com IEC)

Fluxo luminoso inicial (fluxo do sistema)	2700 lm
Tolerância do fluxo luminoso	+/-10%
Eficiência da luminária LED inicial	100 lm/W
Temperatura de cor correlacionada inicial	4000 K
Índice de reprodução de cor inicial	>80
Cromaticidade inicial	(0.38,0.38)SDCM<=3
Potência de entrada inicial	27 W
Tolerância de consumo de energia	+/-10%

Desempenho ao longo do tempo (compatível com IEC)

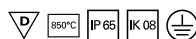
Taxa de falha do equipamento de controle na vida útil média de 50.000 h	5 %
Manutenção lumínica na vida útil média* de 50.000 h	L80

Condições de aplicação

Intervalo de temperatura ambiente	0 to +25 °C
Temperatura ambiente de desempenho Tq	25 °C
Nível de regulação máximo	1%
Adequado para uma comutação aleatória	Não se aplica

Dados do produto

Código do produto completo	871869688311200
Nome de produto da encomenda	WT120C G2 LED275/840 PSD ELB3 L1200
EAN/UPC – Produto	8718696883112
Código de encomenda	910505100045
Código local	910505100045
Numerador – Quantidade por embalagem	1
Numerador SAP – Embalagens por exterior	1
Nº do material (12NC)	910505100045
Peso líquido (peça)	2,530 kg



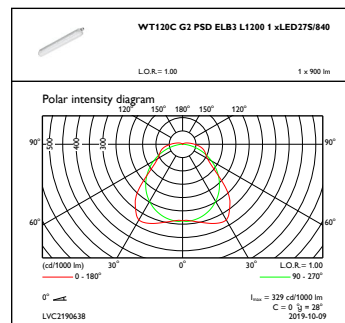
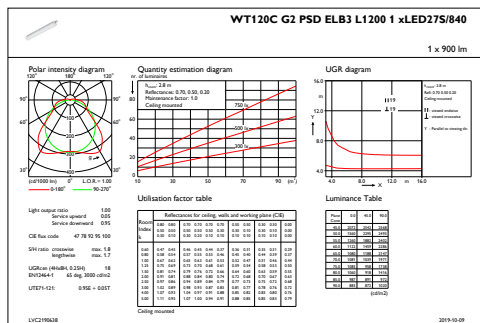
CoreLine Waterproof

Desenho dimensional



CoreLine Waterproof WT120C

Dados fotométricos



IFGU1_WT120CG2PSDEL3L12001xLED275S840

OFPC1_WT120CG2PSDEL3L12001xLED275S840

