



A solução profissional de religação LEDtube T5

CorePro LEDtube Mains T5

A LEDtube MainsFit profissional é a melhor solução de LED para substituir lâmpadas fluorescentes T5. O produto oferece um efeito de iluminação natural que pode ser usado em aplicações de iluminação em geral, bem como economia de energia instantânea – uma solução ecologicamente correta.

Benefícios

- Baixo custo total de propriedade
- Atualização fácil para tecnologia de iluminação de LED
- Ótima solução para substituir todas as lâmpadas fluorescentes T5 existentes sem considerar a compatibilidade do balastro

Características

- Certificação DLC
- Desempenho confiável ao longo de 50.000 horas
- Fácil instalação de religação com duas bases para substituir as lâmpadas T5 existentes
- Formato T5 adequado para a maioria das luminárias existentes
- Sem mercúrio

Aplicação

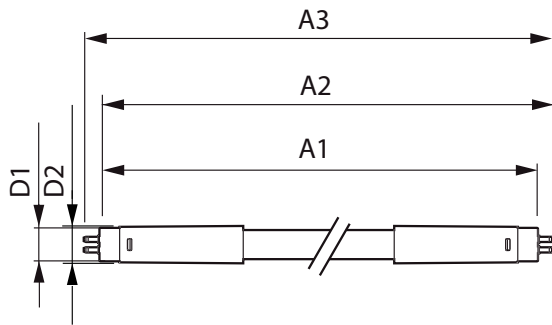
- Escritórios
- Lojas de varejo
- Oficina industrial
- Depósitos

CorePro LEDtube Mains T5

Versions



Desenho dimensional



Product	D1	D2	A1	A2	A3
CorePro LEDtube 600mm 8W865 G5 I BR	15,8 mm	19 mm	549 mm	556,1 mm	563,2 mm
CorePro LEDtube 1200mm 16W840 G5 I BR	15,8 mm	19 mm	1149 mm	1156,1 mm	1163,2 mm
CorePro LEDtube 600mm 8W830 G5 I BR	15,8 mm	19 mm	549 mm	556,1 mm	563,2 mm
CorePro LEDtube 1200mm 16W830 G5 I BR	15,8 mm	19 mm	1149 mm	1156,1 mm	1163,2 mm
CorePro LEDtube 1200mm 16W865 G5 I BR	15,8 mm	19 mm	1149 mm	1156,1 mm	1163,2 mm
CorePro LEDtube 600mm 8W840 G5 I BR	15,8 mm	19 mm	549 mm	556,1 mm	563,2 mm

CorePro LEDtube Mains T5

Aprovação e aplicação

Consumo de energia kWh/1000 h - kWh

Controles e dimerização

Regulável Não

Dados elétricos e de operação

Frequência de entrada 50 a 60 Hz

Tensão (Nom.) 100-240 V

Tempo de arranque (Nom.) 0,5 s

Informações gerais

Casquilho G5

Vida útil nominal (Nom.) 25000 h

Ciclo de comutação 50000X

Dados técnicos de luz

Ângulo do feixe (Nom.) 200 °

Índice de restituição cromática (Nom.) 80

Llmf no final da vida útil nominal (Nom.) 70 %

Dados mecânicos e de compartimento

Forma da lâmpada Tubo, de duas bases

Temperatura

Temperatura ambiente (Máx.) 45 °C

Temperatura ambiente (Mín.) -20 °C

T-máxima na caixa (Nom) 70 °C

Temperatura de armazenamento (Máx.) 65 °C

Temperatura de armazenamento (Mín.) -40 °C

Dados elétricos e de operação

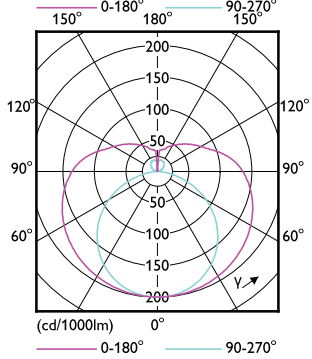
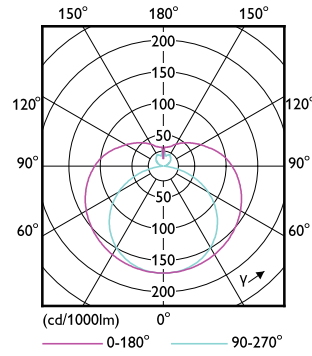
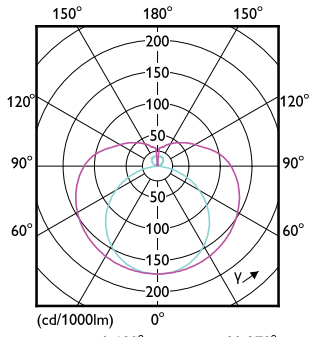
Order Code	Full Product Name	Potência (Nom.)
929001952072	CorePro LEDtube 600mm 8W830 G5 I BR	8 W
929001952172	CorePro LEDtube 600mm 8W840 G5 I BR	8 W
929001952272	CorePro LEDtube 600mm 8W865 G5 I BR	8 W
929001952372	CorePro LEDtube 1200mm 16W830 G5 I BR	16 W
929001952472	CorePro LEDtube 1200mm 16W840 G5 I BR	16 W
929001952572	CorePro LEDtube 1200mm 16W865 G5 I BR	16 W

Dados técnicos de luz

Order Code	Full Product Name	Código da cor	Temperatura de cor correlacionada (Nom.)	Fluxo luminoso (Nom.)
929001952072	CorePro LEDtube 600mm 8W830 G5 I BR	830	3000 K	900 lm
929001952172	CorePro LEDtube 600mm 8W840 G5 I BR	840	4000 K	900 lm
929001952272	CorePro LEDtube 600mm 8W865 G5 I BR	865	6500 K	900 lm
929001952372	CorePro LEDtube 1200mm 16W830 G5 I BR	830	3000 K	1850 lm

Order Code	Full Product Name	Código da cor	Temperatura de cor correlacionada (Nom.)	Fluxo luminoso (Nom.)
929001952472	CorePro LEDtube 1200mm 16W840 G5 I BR	840	4000 K	1850 lm
929001952572	CorePro LEDtube 1200mm 16W865 G5 I BR	865	6500 K	1850 lm

CorePro LEDtube Mains T5



© 2022 Signify Holding Todos os direitos reservados. Signify não oferece qualquer representação ou garantia quanto à precisão ou à integridade das informações incluídas aqui e não se responsabiliza por qualquer ação em função disso.

As informações apresentadas neste documento não se destinam a qualquer oferta comercial e não compõem parte de qualquer cotação ou contrato, a menos que seja acordado pela Signify. Todas as marcas comerciais são de propriedade da Signify Holding ou de seus respectivos proprietários.

www.lighting.philips.com

2022, Janeiro 4 - Dados sujeitos a alteração