



TUV T5 - Lâmpadas de diâmetro reduzido para aplicações profissionais

TUV T5

A TUV T5 é uma lâmpada compacta UV-C (germicida) com opção de uma ou duas bases, usada em equipamentos profissionais de assepsia de água e do ar. O diâmetro reduzido (16 mm) da lâmpada possibilita a criação de sistemas pequenos e proporciona liberdade de criação. As lâmpadas TUV T5 oferecem saída constante de UV durante toda a vida útil, o que corresponde a certeza de assepsia e alta eficácia do sistema.

Benefícios

- Certeza de assepsia eficaz durante toda a vida útil da lâmpada.
- Alta eficiência do sistema porque não é necessário remodelar o sistema de purificação para manter a eficácia da assepsia.
- Boa opção para o meio ambiente devido ao mais baixo teor de mercúrio.

Características

- Radiação UV de onda curta com pico em 253,7 nm (UV-C) para assepsia.
- Diâmetro reduzido.
- O revestimento interno protetor garante a saída de UV quase constante durante toda a vida útil da lâmpada.
- O vidro da lâmpada retém a radiação de 185 nm que produz ozônio.
- A base da lâmpada é resistente a UV e a alta temperatura.
- Estão disponíveis versões de alta saída para o máximo de UV-C por extensão da lâmpada, sendo possível reduzir ainda mais o tamanho do sistema.
- Aviso na lâmpada indica que a lâmpada irradia UV-C.

Aplicação

- Desativação de bactérias, vírus e outros micro-organismos.
- Sistemas de tratamento de ar.
- Equipamento industrial de assepsia de água, por exemplo, para a indústria de alimentos e bebidas.
- Pequenos sistemas municipais de tratamento de água.
- Piscinas
- Purificadores de água residenciais.

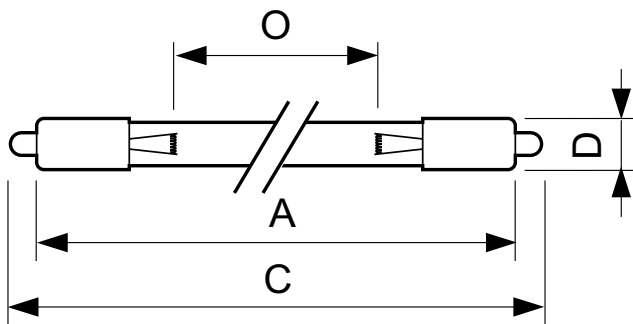
Avisos e Segurança

- A lamp breaking is extremely unlikely to have any impact on your health. If a lamp breaks, ventilate the room for 30 minutes and remove the parts, preferably with gloves. Put them in a sealed plastic bag and take it to your local waste facilities for recycling. Do not use a vacuum cleaner.
- DANGER: Risk Group 3 Ultra Violet product. These lamps emit high-power UV radiation that can cause severe injury to skin and eyes. Avoid eye and skin exposure to unshielded product. Use only in an enclosed environment which shields users from the radiation.

Versions

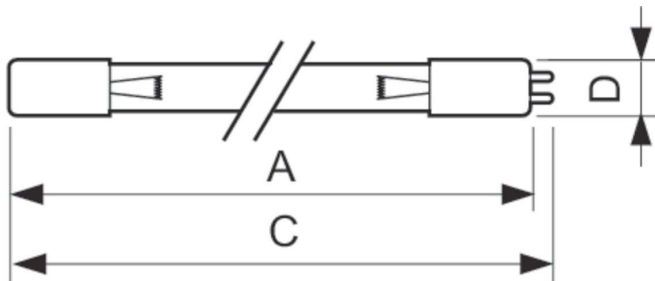


Desenho dimensional



Product	D (max)	O	C (max)	A (max)
TUV 64T5 HE SP UNP/32	18,6 mm	1473 mm	1575,1 mm	1556,6 mm
TUV 36T5 SP NO/32	18,6 mm	762 mm	863,9 mm	845,4 mm

Desenho dimensional



Product	D (max)	C (max)	A (max)
TUV 64T5 HO 4P SE UNP/32	19,3 mm	1564,5 mm	1555,2 mm
TUV 36T5 HO 4P SE UNP/32	19,3 mm	853 mm	845,4 mm
TUV 36T5 HE 4P SE UNP/32	19,3 mm	853 mm	845,4 mm

Informações gerais	
Vida útil (Nom.)	9000 h
Principal aplicação	Desinfecção
Dados técnicos de luz	
Código da cor	TUV
Designação da cor	-
Depreciação lumínica na vida útil	15 %
Dados mecânicos e de compartimento	
Forma da lâmpada	T16

Aprovação e aplicação

Order Code	Full Product Name	Conteúdo de mercúrio (Hg) (Nom.)
927970004099	TUV 36T5 SP NO/32	3,0 mg
927970504099	TUV 64T5 HE SP UNP/32	3,0 mg
927970204099	TUV 36T5 HE 4P SE UNP/32	3,0 mg

Order Code	Full Product Name	Conteúdo de mercúrio (Hg) (Nom.)
927971104099	TUV 64T5 HO 4P SE UNP/32	5,5 mg
927972104099	TUV 36T5 HO 4P SE UNP/32	5,5 mg

Dados elétricos e de operação

Order Code	Full Product Name	Corrente de lâmpada (Nom.)	Tensão (Nom.)	Potência (Nominal) (Nom.)
927970004099	TUV 36T5 SP NO/32	0,425 A	97 V	40 W
927970504099	TUV 64T5 HE SP UNP/32	0,425 A	178 V	75 W
927970204099	TUV 36T5 HE 4P SE UNP/32	0,425 A	97 V	40 W

Order Code	Full Product Name	Corrente de lâmpada (Nom.)	Tensão (Nom.)	Potência (Nominal) (Nom.)
927971104099	TUV 64T5 HO 4P SE UNP/32	0,8 A	175 V	140 W
927972104099	TUV 36T5 HO 4P SE UNP/32	0,8 A	97 V	75 W

Informações gerais

Order Code	Full Product Name	Casquilho	Descrição do sistema
927970004099	TUV 36T5 SP NO/32	SINGLEPIN	Alta Eficiência
927970504099	TUV 64T5 HE SP UNP/32	SINGLEPIN	Alta Eficiência
927970204099	TUV 36T5 HE 4P SE UNP/32	4PINSSINGLEENDED	Alta Eficiência

Order Code	Full Product Name	Casquilho	Descrição do sistema
927971104099	TUV 64T5 HO 4P SE UNP/32	4PINSSINGLEENDED	Alto Fluxo Luminoso (HO)
927972104099	TUV 36T5 HO 4P SE UNP/32	4PINSSINGLEENDED	Alto Fluxo Luminoso (HO)

UV

Order Code	Full Product Name	Radiação UV-C
927970004099	TUV 36T5 SP NO/32	14 W
927970504099	TUV 64T5 HE SP UNP/32	29 W
927970204099	TUV 36T5 HE 4P SE UNP/32	14 W

Order Code	Full Product Name	Radiação UV-C
927971104099	TUV 64T5 HO 4P SE UNP/32	45 W
927972104099	TUV 36T5 HO 4P SE UNP/32	23 W

