



Dimerização é o próximo passo em economia de energia

HF-Regulator Intelligent Touch DALI para lâmpadas T5

Este reator eletrônico dimerizável de alta-frequência utiliza o protocolo DALI ou Touch & Dim para lâmpadas fluorescentes. Ele cumpre com os requisitos do A1BAT. Com um comando especial é possível detectar o consumo de energia do sistema, e com outro, é possível detectar que tipo de lâmpada está conectada. Combinada com controles, economia adicional de energia pode ser atingido.

Benefícios

- Perdas em stand-by extremamente baixas, com cut-off controlado para nível de dimerização acima de 80%, controle híbrido de dimerização (controle de corrente em 100% e potência em 1%) – combinado com MASTER TL5 Eco se torna a solução mais eficiente
- operação em alta frequência (HF) melhora a qualidade de luz e vida
- Cumpre com as normas europeias e asiáticas e são compatíveis com sistemas de iluminação de emergência

HF-Regulator Intelligent Touch DALI para lâmpadas T5

Características

- HF-R Inteligente reconhece qual tipo de lâmpada (T5 HE, HO, ECO, TL-D, PL-L) está conectada e opera de acordo
- Partida programada
- ignição flicker-free <lt/> 1.0 segundos e operação livre de estriagem, sem efeitos estroboscópicos. Pré aquecendo os eletrodos da lâmpada, permite que a lâmpada seja ligada ou desligada sem reduzir a vida da mesma
- Controle de potência inteligente, assegura luz constante, independente da flutuação da rede e dimerização de 1 a 100%
- A interrupção do circuito é ativada dentro de 5 segundos em um evento de falha da lâmpada (safety stop), e o reator reinicia automaticamente depois que a lâmpada é trocada
- Programado para funcionalidades inteligentes via Philips MultiOne: Modo corredor, Dimerização DC de emergência, Burn-in time.

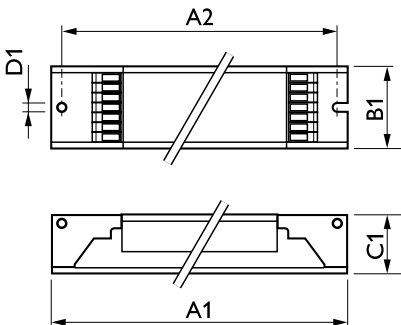
Aplicação

- Iluminação interna de escritórios, auditórios e compatível com sistemas de controle de iluminação (controle pessoal, aproveitamento da luz natural e/ou detecção de movimento)

Versions



Desenho dimensional



Product	D1	C1	A1	A2	B1
HF-Ri TD 1 28/35/49/54 TL5	4,1 mm	22,0	360,0	350,0	30,0
E+ 195-240V		mm	mm	mm	mm
HF-Ri TD 2 28/35/49/54 TL5	4,1 mm	22,0	360,0	350,0	30,0
E+ 195-240V		mm	mm	mm	mm
HF-Ri TD 1 14/21/24/39 E+	4,1 mm	21,0 mm	360,0	350,0	30,0
			mm	mm	mm
HF-Ri TD 2 14/21/24/39 E+	4,1 mm	21,0 mm	360,0	350,0	30,0
			mm	mm	mm

HF-Regulator Intelligent Touch DALI para lâmpadas T5

Aprovação e aplicação

Índice de eficiência energética A1 BAT

Dados elétricos e de operação

Frequência de entrada 50 a 60 Hz

Tensão de entrada 195-240 V

Informações gerais

Tipo de lâmpada TL5

Informações gerais

Order Code	Full Product Name	Número de produtos em	
		MCB (16 A tipo B) (Nom.)	Número de lâmpadas
913700695666	HF-Ri TD 1 28/35/49/54 TL5 E+ 195-240V	39	1 peça/unidade
913700698366	HF-Ri TD 1 14/21/24/39 E+	30	1 peça/unidade

Order Code	Full Product Name	Número de produtos em	
		MCB (16 A tipo B) (Nom.)	Número de lâmpadas
913700695866	HF-Ri TD 2 28/35/49/54 TL5 E+ 195-240V	18	2 peça/unidade
913700698466	HF-Ri TD 2 14/21/24/39 E+	16	2 peça/unidade

Dados mecânicos e de compartimento

Order Code	Full Product Name	Compartimento
913700695666	HF-Ri TD 1 28/35/49/54 TL5 E+ 195-240V	L 359x30x21
913700698366	HF-Ri TD 1 14/21/24/39 E+	L 360x30x21

Order Code	Full Product Name	Compartimento
913700695866	HF-Ri TD 2 28/35/49/54 TL5 E+ 195-240V	L 359x30x21
913700698466	HF-Ri TD 2 14/21/24/39 E+	L 360x30x21

Características do sistema

Order Code	Full Product Name	Potência da lâmpada em PL-L	Potência da lâmpada em TL5	Potência da lâmpada em TL5 ECO	Potência da lâmpada em TL-D	Potência da lâmpada com TL-D ECO	Potência da lâmpada-balastro nominal
913700695666	HF-Ri TD 1 28/35/49/54 TL5 E+ 195-240V	51.2 W	29.4/36.4/51.6/54.8 W	26.3/30.2/45.7/50.4 W	52.2 W	42.7 W	28-35-49-54 W
913700698366	HF-Ri TD 1 14/21/24/39 E+	22.5/30.0/38.0 W	13.7/20.7/23.0/36.5 W	12.5/19.1/20.0/33.0 W	32 W	-	14/21/24/39 W
913700695866	HF-Ri TD 2 28/35/49/54 TL5 E+ 195-240V	101.6 W	58.9/73.6/107.2/113.4 W	50.8/66.5/95.6/102.7 W	101.1 W	89.8 W	28-35-49-54 W
913700698466	HF-Ri TD 2 14/21/24/39 E+	45.0/60.0/76.0 W	27.4/41.4/46.0/73.0 W	25.0/38.2/40.0/66.0 W	64.0 W	-	14/21/24/39 W

