



Descrição do produto

MHN-TD

Lâmpada de vapor metálico de quartzo com duplo contato.

Benefícios

- Todos os tipos têm proteção contra emissão de UV para reduzir os riscos à saúde das pessoas e de desbotamento das mercadorias.

Características

- Tubo de descarga de quartzo contendo mercúrio de alta pressão e uma mistura dos halogenetos disprósio, hólmio e túlio (4200 K) ou iodeto de estanho (3000 K), com a adição de sódio e tálio para correção de cor e estabilização do arco.
- Lâmpadas de duas bases contida em um envelope externo de quartzo evacuado transparente e tubular com proteção contra emissão de UV.
- Posição de uso específica.

Aplicação

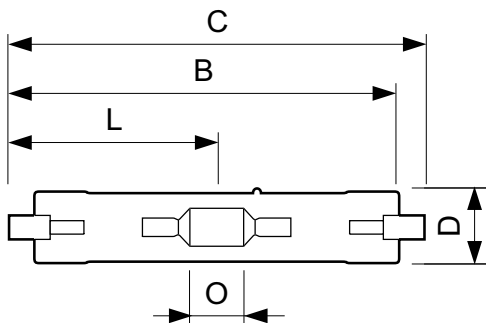
- Iluminação interna de destaque aplicada em downlighters. Uso comercial (malls, lojas) e externa em projetores para fachadas, letreiros, etc.

Avisos e Segurança

- Use somente em luminárias totalmente fechadas, mesmo durante testes (IEC 61167, IEC 62035, IEC 60598)
- A luminária deve ser capaz de conter as partes quentes da lâmpada em caso de rupturas
- A quebra da lâmpada raramente poderá impactar na saúde das pessoas. Se a lâmpada quebrar, ventile a sala por 30 minutos e remova as partes, preferencialmente com luvas. Coloque estas partes em uma sacola plástica selada e leve ao local apropriado de descarte para reciclagem. Não utilize aspirador.

MHN-TD

Desenho dimensional



Product	D (max)	D	O	C (max)
MHN-TD 70W/842 RX7s 1CT/12	19,5 mm	0,75 pol.	7,7 mm	117,6 mm
MHN-TD 150W/842 RX7s 1CT/12	23,0 mm	0,89 pol.	17,8 mm	135,4 mm
MHN-TD 150W/730 RX7s 1CT/12	23,0 mm	0,89 pol.	17,8 mm	135,4 mm

Controles e dimerização

Regulável	Não
-----------	-----

Informações gerais

Casquilho	RX7S
Vida útil até 20% de falhas (Mín.)	6500 h
Vida útil até 20% de falhas (Nom.)	8000 h
Vida útil até 50% de falhas (Mín.)	8500 h
Vida útil até 50% de falhas (Nom.)	10500 h
Vida útil até 5% de falhas (Mín.)	4000 h
Vida útil até 5% de falhas (Nom.)	5000 h
Posição de funcionamento	P45

Dados mecânicos e de compartimento

Acabamento da lâmpada	Claro
Forma da lâmpada	TD

Aprovação e aplicação

Order Code	Full Product Name	Consumo de energia kWh/1000 h	Etiqueta de Eficiência Energética (EEL)	Conteúdo de mercúrio (Hg) (Nom.)
928070205190	MHN-TD 70W/842 RX7s 1CT/12	85 kWh	A	11 mg
928076505190	MHN-TD 150W/842 RX7s 1CT/12	171 kWh	A	12,3 mg
928482500092	MHN-TD 150W/730 RX7s 1CT/12	171 kWh	A+	18 mg

Dados elétricos e de operação (1/2)

Order Code	Full Product Name	Corrente de lâmpada			
		(EM) (Nom.)	(Máx.)	(Mín.)	(Nom.)
928070205190	MHN-TD 70W/842 RX7s 1CT/12	1,0 A	100 V	80 V	90 V
928076505190	MHN-TD 150W/842 RX7s 1CT/12	1,8 A	108 V	88 V	98 V

Order Code	Full Product Name	Corrente de lâmpada			
		(EM) (Nom.)	(Máx.)	(Mín.)	(Nom.)
928482500092	MHN-TD 150W/730 RX7s 1CT/12	1,8 A	106 V	86 V	96 V

Dados elétricos e de operação (2/2)

Order Code	Full Product Name	Potência (Nominal) (Nom.)
928070205190	MHN-TD 70W/842 RX7s 1CT/12	77 W
928076505190	MHN-TD 150W/842 RX7s 1CT/12	155 W

Order Code	Full Product Name	Potência (Nominal) (Nom.)
928482500092	MHN-TD 150W/730 RX7s 1CT/12	155 W

Requisitos de design da luminária

MHN-TD

Order Code	Full Product Name	Temperatura da lâmpada (Máx.)
928070205190	MHN-TD 70W/842 RX7s 1CT/12	500 °C
928076505190	MHN-TD 150W/842 RX7s 1CT/12	650 °C

Order Code	Full Product Name	Temperatura da lâmpada (Máx.)
928482500092	MHN-TD 150W/730 RX7s 1CT/12	650 °C

Dados técnicos de luz (1/3)

Order Code	Full Product Name	Coordenada X	Coordenada Y	Código da cor	Designação da cor
		de cromaticidade (Nom.)	de cromaticidade (Nom.)		
928070205190	MHN-TD 70W/842 RX7s 1CT/12	370	370	842	Branca fria (CW)
928076505190	MHN-TD 150W/842	370	370	842	Branca fria (CW)

Order Code	Full Product Name	Coordenada X	Coordenada Y	Código da cor	Designação da cor
		de cromaticidade (Nom.)	de cromaticidade (Nom.)		
928482500092	MHN-TD 150W/730 RX7s 1CT/12	434	400	730	Branco quente (WW)

Dados técnicos de luz (2/3)

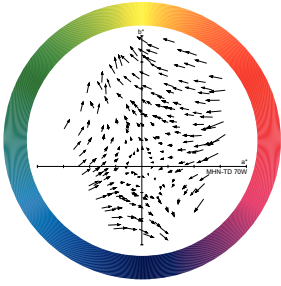
Order Code	Full Product Name	Temperatura de cor	Índice de restituição cromática	Manutenção lumínica	Manutenção lumínica	Manutenção lumínica 2000 h (Min.)	Manutenção lumínica 2000h (Nom.)	Manutenção lumínica 5000 h (Min.)	Manutenção lumínica a 5000 h (Nom.)	Eficiência luminosa (nominal)
		correlacionada (Nom.)	(Nom.)	10000 h (Min.)	10000h (Nom.)	h (Min.)	2000h (Nom.)	h (Min.)	5000 h (Nom.)	(Mín.)
928070205190	MHN-TD 70W/842 RX7s 1CT/12	4200 K	80	40 %	75 %	79 %	85 %	68 %	80 %	67 lm/W
928076505190	MHN-TD 150W/842 RX7s 1CT/12	4200 K	85	60 %	70 %	74 %	80 %	68 %	75 %	73 lm/W
928482500092	MHN-TD 150W/730 RX7s 1CT/12	3000 K	70	50 %	60 %	69 %	75 %	58 %	65 %	81 lm/W

Dados técnicos de luz (3/3)

Order Code	Full Product Name	Eficiência luminosa	Fluxo luminoso	Fluxo luminoso
		(nominal) (Nom.)	(nominal) (Mín.)	(nominal) (Nom.)
928070205190	MHN-TD 70W/842 RX7s 1CT/12	75 lm/W	5220 lm	5800 lm
928076505190	MHN-TD 150W/842 RX7s 1CT/12	81 lm/W	11250 lm	12500 lm

Order Code	Full Product Name	Eficiência luminosa	Fluxo luminoso	Fluxo luminoso
		(nominal) (Nom.)	(nominal) (Mín.)	(nominal) (Nom.)
928482500092	MHN-TD 150W/730 RX7s 1CT/12	90 lm/W	12510 lm	13900 lm

Colour Rendering Diagrams



LDCR_MHN-TD_70W-Colour rendering diagram

